

Bedienungsanleitung Funk-Puls Adapter Supercom 541

Allgemeines

Der batteriebetriebene Funk-Puls Adapter Supercom 541 ist mit ein oder zwei Impulseingängen erhältlich. Das robuste Gerät eignet sich zum Betrieb von Messgeräten aller Versorgungsarten und kann mit integrierter bidirektionaler Funkkommunikation mittels mobiler Datenerfassung ausgelesen werden. Plomben dürfen nicht bzw. nur durch autorisierte Personen entfernt werden. Dabei sind länderspezifische und lokale Vorschriften sowie die Herstellerangaben zu beachten!

Funkmodul Montage

- Der Funk-Puls Adapter Supercom 541 ist für eine Wand- oder DIN-Schienenmontage vorgesehen
- Zwischen zwei Funk-Puls Adaptern muss ein Mindestabstand von 30 cm eingehalten werden
- Strahlungswärme und elektrische Störfelder in der Nähe des Funkmoduls sind zu vermeiden
- Der Funkmodul muss unter Beachtung seiner technischen Daten eingesetzt werden. Die zulässige Umgebungstemperatur beträgt 5...55°C

Elektrischer Anschluss

Dieser Funk-Puls Adapter ist in einem sicherheitstechnisch einwandfreien Zustand ausgeliefert worden. Um diesen Zustand zu erhalten und einen gefahrlosen Betrieb sicherzustellen sind die Hinweise in der Anleitung zu beachten.

Betriebsdauer

Der Funk-Puls Adapter Supercom 541 besitzt eine Langzeit Lithiumbatterie. Die Batterielebensdauer basiert auf 52 Auslesungen pro Jahr.

Echtzeituhr und Monatswerte

Der Funk-Puls Adapter Supercom 541 besitzt eine interne Uhr, welche an jedem Monatsende die Werte der bis zu vier Zählregister sichert. Mit Hilfe des Funkmodems Supercom 636 können die Werte der letzten 15 Monate gelesen werden. Das Datum und die Uhrzeit werden mittels der PDA Software Sontex916 und des Funkmodems Supercom 636 parametrisiert.

Kabelanschlüsse

Zum Anschluss der Eingänge (Ausführung IP54) das untere Deckelteil des Rechenwerkes lösen.

Die Anschlüsse müssen gemäß Schema auf der Rückseite des Rechenwerkdeckels erfolgen.

Zählereingänge

Die Zählereingänge dienen zur Erfassung von Impulsen, die von Zählkontakten oder -ausgängen stammen. Die Impulse der einzelnen Eingänge werden jeweils in einem spezifischen Register kumuliert, dessen Werte mit Hilfe des Funkmodem Supercom 636 ausgelesen werden können. Die Eingänge können so konfiguriert werden, dass sie bis zu 20 Impulse pro Sekunde (20 Hz) zählen können. Die maximale Kumulierungskapazität beträgt 99'999'999 Impulse.

Im Speicher des Funk-Puls Adapters können "Benutzerinformationen" für die Zählereingänge wie z.B.:

- Zählertyp (Medium)
- Einheit und Wert der Impulse
- Identifizierung des Messpunkte
- Ausgangswert der Zähler

gespeichert werden.

Funkauslesung

Der Funk-Puls Adapter Supercom 541 wird durch eine 8-stellige Seriennummer identifiziert, welche ebenfalls als Funk-Adresse dient. Die Informationen können sieben Tage in der Woche von 6.00 Uhr bis 20.00 Uhr ausgelesen werden.

Inbetriebnahme

Die Inbetriebnahme erfolgt mit Hilfe des Funkmodems Supercom 636

- Den Funk-Puls Adapter installieren und anschließen
- Die Konfiguration überprüfen
- Funkverbindung überprüfen
- Alle Parameter von dem Software Sontex916 im Funkmodul speichern.
- An den Zählereingängen Impulse erzeugen oder simulieren. Die Kumulierung in den Registern mittels einer Funkauslesung überprüfen. Kommunikationsschnittstelle überprüfen.

Plombierungen

Plombierungen können länderspezifisch unterschiedlich sein, darum sind die lokalen Vorschriften zu beachten.

Gegen unbefugten Ausbau bzw. gegen Manipulation müssen die Geräte mit Benutzerplomben versehen werden.

Plomben dürfen nicht bzw. nur durch autorisierte Personen entfernt werden. Bei nicht Beachtung entfällt die Garantie.

Service- und Reparaturarbeiten

Service- und Reparaturarbeiten dürfen nur bei der Firma Sontex und autorisierten Stellen nach den Reparatur- und Servicekonzept von Sontex durchgeführt werden.

Technische Daten

Allgemein

Betriebstemperatur	5 bis 55°C
Lagertemperatur	-20 bis 70°C
Länge des Anschlusskabels	
- IP54 (Variante kabellos)	max. 3.00 m gemäss Zulassung
- IP68 (Variante gekabelt)	max 1.50 m
Füllharzmaterial	Harz aus Polyurethane 2-Komponenten Weich Damival 13552OD50
EMC-Zulassung	gem. IEC / EN 61000

Funk

Verfahren	FSK, bidirektional
Frequenz	433.82 MHz
Protokoll	Radian, EN 60870 (M-Bus)
Baudrate	2400 Baud
Sendeleistung	< 10 mW
Reichweite	ca. 30m*

* Werte hängen von gebäudespezifischen Eigenheiten ab, und sind gegebenenfalls zu prüfen.

Auf Grund physikalischer Bedingungen können die Send- und Empfangsreichweiten in Gebäuden schwanken oder ganz ausgeschlossen sein.

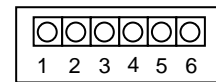
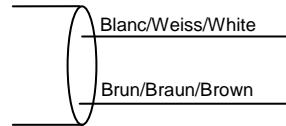
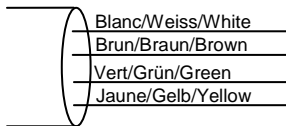
Datenspeicher

EEPROM	Alle 24 Stunden
--------	-----------------

Elektronische Daten

Stromversorgung	3V Lithium-Langzeitbatterie
Betriebsdauer	12 + 1 Jahre, Basis 52 Auslesungen / Jahr

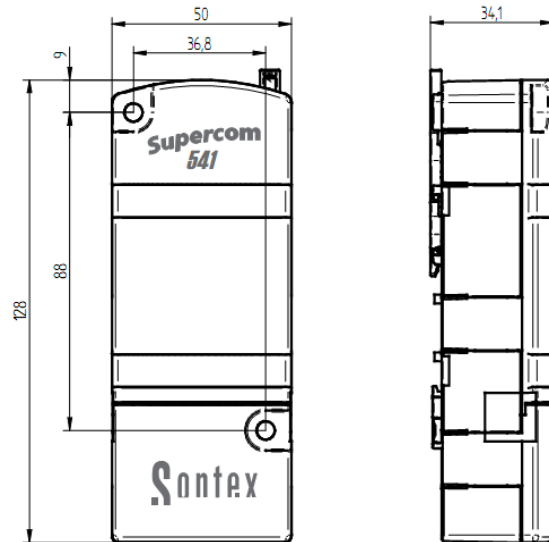
Anschlussstecker oder Kabel



**Anschlusschema, Modell 0541Rx000 (IP54) / 0541Rx400 (*)
Standardmässig, nur das Zähler Z1 ist aktiv**

1. Masse
2. Impulseingang Z1
3. Betrug Eingang Z1
4. Impulseingang Z2
5. Betrug Eingang Z2 oder Rückfluss Eingang Z1
6. Masse

Massbild



Anschlusschema, Modell 0541Rx101 (IP68)

Kabel Z1:

- Weiß: Masse
- Braun: Impulseingang Z1
- Grün: Rückfluss Eingang Z1
- Gelb: Betrug Eingang Z1

Anschlusschema, Modell Nr 0541Rx202 (IP68)

Kabel Z1:

- Weiß: Masse
- Braun: Impulseingang Z1
- Grün: Rückfluss Eingang Z1
- Gelb: Betrug Eingang Z2

Kabel Z2:

- Weiß: Masse
- Braun: Impulseingang Z2

Anschlusschema, Modell Nr 0541Rx303 (IP68)

Kabel Z1:

- Weiß: Masse
- Braun: Impulseingang Z1
- Gelb: Betrug Eingang Z1

Kabel Z2:

- Weiß: Masse
- Braun: Impulseingang Z2
- Gelb: Betrug Eingang Z2

Die IP68 Varianten des Funk-Puls Adapter Supercom 541 sind ab Werk fest verdrahtet. Es ist darauf zu achten, dass bei der abschliessenden Konfiguration mit der Pocket PC Software Sontex916 die einzelnen vordefinierten Funktionen nicht verändert werden.

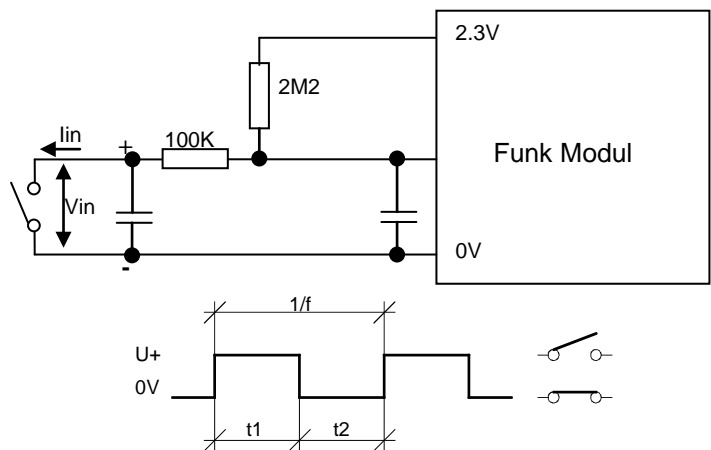
(*) 0541Rx400: Der Bereich innen mit der Elektronik der ist bereits vergossen. Nach der Verdrahtung mit dem Messgerät, kann das Unterteil mit den Klemmen, ebenfalls vergossen werden um den Schutz gegen Feuchtigkeit zu erhöhen.

Elektrische und dynamische Kenndaten

Impulseingänge

	min	Max
Frequenz	0 Hz	20 Hz
t1 (geöffnet)	12.5 ms	---
t2 (geschlossen)	2 ms	---

	Kontakt geöffnet	Kontakt geschlossen
Vin max	2.3 V	0.5 V
Vin min	1.2 V	0 V
lin max	0.5 uA	1.0 uA
lin min	0 uA	0.9 uA
R min	2.7 MΩ	0 Ω
R max	---	500 KΩ



Bemerkung :

- Bei Anschluss von Impulsgeneratoren mit offenem Kollektor den Kollektor an die Eingänge Klemmen 2 oder 4 und das Bezugspotential (0 V) an die Klemmen 1 oder 6 anschliessen.
- Die Bezugspotentiale (0 V) der Klemmen 1 und 6 sind im Funkmodul elektrisch verbunden.

Technischer Support

Für den technischen Support wenden sie sich an die lokalen Sontex Vertretungen oder direkt an Sontex SA.
Hotline Sontex: support@sontex.ch, +41 32 488 30 04

CE Konformität nach RED 2014/53/EU

Die detaillierten Konformitätserklärungen finden Sie auf unserer Homepage: www.sontex.ch

Änderungen vorbehalten
0541P200 Installation Supercom 541 DE 19-06-2017
© Sontex SA 2011

0541P200