

## Funkmodul für Elster Wasserzähler



### Anwendung

Nachrüstbares Funkmodul **Supercom 580** für die Elster Kapsel-Wasserzähler MO-A und MOZ-A sowie für den Elster-Picoflux-Wasserzähler EV-A.

Das nachrüstbare Funkmodul kann ohne Verletzung der Eichung jederzeit nachgerüstet werden. Das bidirektionale SONTEX Funksystem erlaubt das Auslesen der Verbraucher-Daten mit dem mobilen Auslesegerät Supercom 636 oder mit der Funkzentrale Supercom 646.

Für die Wasserzähler sind Einschraubanschlussgehäuse für Unterputz-, Aufputz- und Ventiltähler erhältlich. Vielfältige Adapter für Installationen anderer Hersteller ermöglichen eine kostengünstige Umstellung auf diese Technologie an allen Messstellen.

### Funktion

Das batteriebetriebene Funkmodul **Supercom 580** tastet die Volumenimpulse des Wasserzählers ab, kumuliert diese und legt die Verbrauchsdaten in einem Speicher ab. Das Funkmodul verfügt über eine Gehäuseöffnungserkennung. Sobald das Gehäuse des Funkmoduls entfernt und / oder geöffnet wird, löst die elektronische Gehäuseöffnungserkennung eine Fehlermeldung aus.

### Gespeicherte Daten

- Identifikationsnummer (Herstellnummer Wasserzähler)
- Medium: Kalt- oder Warmwasser
- Herstellnummer (Funkmodul)
- Aktuelle Zeit und Datum
- Kumuliertes Volumen
- 15 Monatswerte
- Batteriebetriebsstunden
- Gehäuseöffnungserkennung: Mit Datum der letzten Öffnung und kumulierte Dauer aller Öffnungen in Minuten
- Magnetkontakterkennung in Minuten und Datum der letzten Magnetkontakterkennung
- Impulswertigkeit
- Anzahl Zähler-Reset

### Parametrierbare Daten

Mit der Software Tools Supercom könne folgende Parameter programmiert werden:

- Herstellnummer Wasserzähler und das Medium: Kalt- oder Warmwasser
- Aktuelles Datum und Uhrzeit
- Initialisierung von Startwert und 15 Monatswerte
- In den Auslieferungszustand (sleeping) oder in Betrieb setzen

## Technische Daten

### Allgemein

Impulswertigkeit	0.5 l/Imp
Betriebstemperatur	5 bis 55°C
Lagertemperatur	-20 bis 70°C

### Gehäuse

Gehäuseschutzart	IP65
------------------	------

### Konformität



gemäss RED 2014/53/EU

### Funk

Verfahren	FSK, bidirektional
Frequenz	433,82 MHz
Protokoll	Radian, EN60870-5 (M-Bus)
Baudrate	2'400 Baud
Reichweite	ca. 30 m, je nach Gebäudekonstruktion

### Datenspeicher

EEPROM (unverlierbar)	Tägliche Speicherung
-----------------------	----------------------

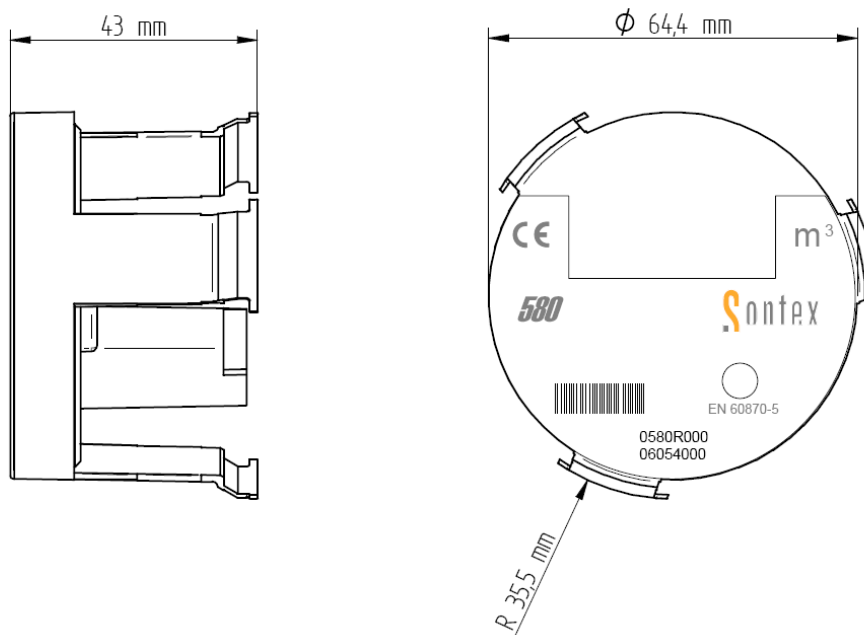
### Elektronische Daten

Stromversorgung	Lithium-Metall-Batterie (≤ 1g) 3VDC
Betriebsdauer	Maximal 10 Jahre

### Optische Schnittstelle

Protokoll	EN60870-5 (M-Bus)
Baudrate	2'400 Baud

### Maßbild



### Technischer Support

Für den technischen Support wenden sie sich an die lokalen Sontex Vertretungen oder direkt an Sontex SA.

**Hotline Sontex:** [sontex@sontex.ch](mailto:sontex@sontex.ch), +41 32 488 30 04

Die detaillierten Konformitätserklärungen finden Sie auf unserer Homepage: [www.sontex.ch](http://www.sontex.ch)

Änderungen vorbehalten

Data Sheet Supercom 580 DE 22-06-2017

© Sontex SA 2007