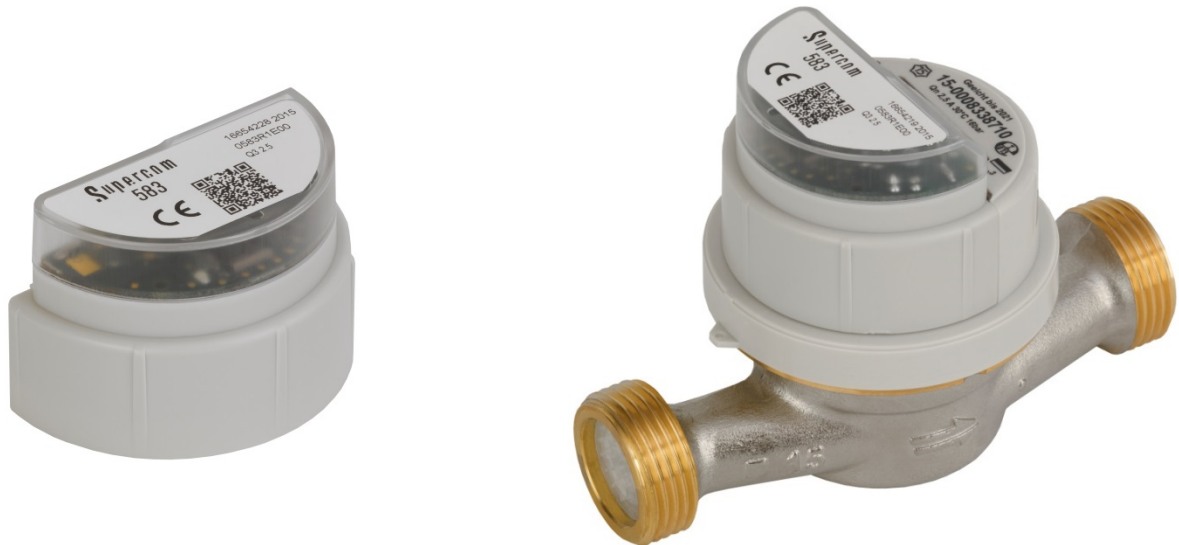


Funk-Aufsatzmodul für Allmess Wasserzähler



Anwendung

Das nachrüstbare Funkmodul **Supercom 583**, angepasst auf die unterschiedlichsten Wasserzählervarianten der Allmess GmbH:

- Wasserzähler System-V +m.
- Austausch-Wasserzähler System -MK +m.

kann ohne Verletzung der Eichung jederzeit nachgerüstet werden. Das bidirektionale SONTEX Funksystem erlaubt das Auslesen der Verbraucher-Daten mit dem mobilen Auslesegerät Supercom 636 oder mit der Funkzentrale Supercom 646.

Funktion

Das batteriebetriebene Funkmodul **Supercom 583** tastet die Umdrehungen der Modulatorscheibe des Wasserzählers ab, kumuliert diese und legt die Verbrauchsdaten in seinem internen Speicher ab.

Die Abtastung gewährleistet eine präzise und sichere Vor- und Rückwärtserkennung der Modulationszeigerbewegung. Das Funkmodul verfügt über eine optische Gehäuse-Öffnungserkennung. Sobald das Gehäuse des Funkmoduls entfernt und/oder geöffnet wird, löst die elektronische Gehäuse-Öffnungserkennung eine Fehlermeldung aus.

Gespeicherte Daten

- Identifikationsnummer (Herstellnummer Wasserzähler)
- Medium: Kalt- oder Warmwasser
- Herstellnummer (Funkmodul)
- Aktuelle Zeit und Datum
- Kumuliertes Volumen
- Stichtag
- Volumen am Stichtag
- 15 Monatswerte
- Batteriebetriebsstunden
- Gehäuseöffnungserkennung: Mit Datum der letzten Öffnung und kumulierte Dauer aller Öffnungen in Minuten
- Impulswertigkeit
- Anzahl Zähler-Resets
- Fehlercode
- Firmwareversion
- Datum der Inbetriebnahme
- Kumuliertes Volumen und Datum bei der letzten Programmierung des Volumens
- Kumuliertes Volumen vor der letzten Programmierung des Volumens

Parametrierbare Daten

Mit der Software Tools Supercom könne folgende Parameter programmiert werden:

- Herstellnummer Wasserzähler
- Medium: Kalt- oder Warmwasser
- Aktuelles Datum, Uhrzeit und Stichtag
- Initialisierung von Startwert, Stichtagswert und 15 Monatswerte
- In den Auslieferungszustand (sleeping) oder in Betrieb setzen
- Passwort für gesicherten Programmier-Zugang

Technische Daten

Allgemein

Dauerdurchfluss	MID: Q ₃ 2.5 m ³ /h - 4 m ³ /h
Nenndurchfluss	EWG : Q _n 1.5m ³ /h - 2.5m ³ /h
Impulswertigkeit	1 l/Imp
Betriebstemperatur	5 bis 55°C
Lagertemperatur	-20 bis 70°C

Gehäuse

Gehäuseschutzart	IP65
------------------	------

Konformität

CE	gemäss RED 2014/53/EU
-----------	-----------------------

Funk

Verfahren	FSK, bidirektional
Frequenz	433,82 MHz
Protokoll	Radian, EN60870-5 (M-Bus)
Baudrate	2'400 Baud
Reichweite	ca. 30 m, je nach Gebäudekonstruktion

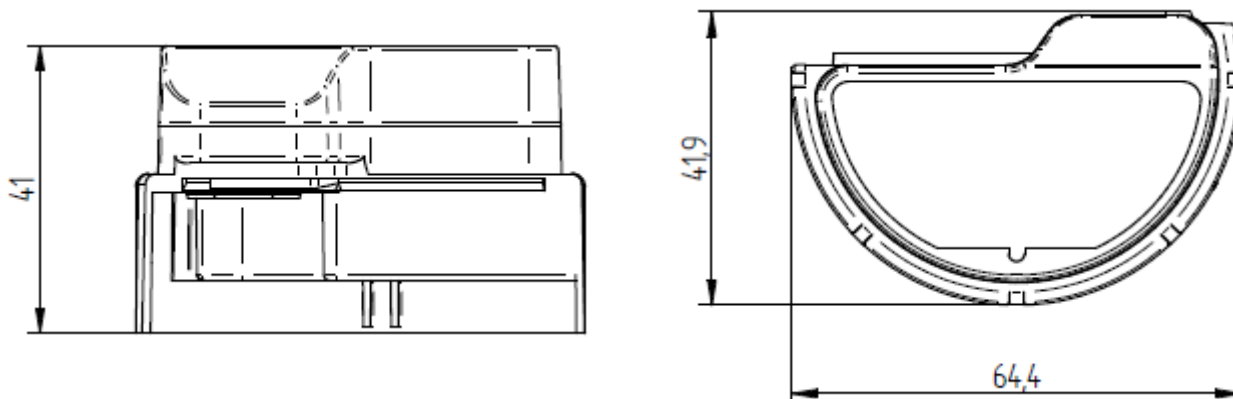
Datenspeicher

FRAM	Echtzeitspeicherung
------	---------------------

Elektronische Daten

Stromversorgung	3V Lithium-Langzeitbatterie (<1g)
Betriebsdauer	Maximal 10 +1 Jahre

Maßbild



Technischer Support

Für den technischen Support wenden sie sich an die lokalen Sontex Vertretungen oder direkt an Sontex SA.

Hotline Sontex: sontex@sontex.ch, +41 32 488 30 04

Die detaillierten Konformitätserklärungen finden Sie auf unserer Homepage: www.sontex.ch

Änderungen vorbehalten

Data Sheet Supercom 583 DE 08.06.2017

© Sontex SA 2017