

Superstatic 440

Statischer Wärmezähler, Statischer Kältezähler



Anwendung

Batterie- oder Netzbetriebener statischer Wärme- und Kältezähler EN1434 Klasse 2, nach dem **Schwingstrahlprinzip**, für einen grossen Bereich von Durchflüssen, der praktisch alle Anwendungen abdeckt, sei es im Haustechnik oder Fern- und Nahwärmebereich. Das Schwingstrahlprinzip garantiert eine hohe Messrichtigkeit und Messbeständigkeit für eine zuverlässige Erfassung des Durchflusses und der Wärmeenergie.

Ausführung

Der Wärme- und Kältezähler Superstatic 440 besteht aus dem Schwingstrahl Durchflusssensor, dem Rechenwerk Supercal 531 (Batterie oder Netzbetrieb) und einem Temperaturfühlerpaar Sontex 460. Die Verbrauchswerte lassen sich komfortabel über die LCD Anzeige, über eine optische Schnittstelle, über die bidirektionale Funkverbindung SONTEX, M-Bus, LON, BACnet, Modbus, GSM oder über viele weitere gängige Kommunikationsmöglichkeiten auslesen.

Temperaturfühlerpaar

Die Temperaturfühler und das Rechenwerk Supercal 531 sind in Pt 500 oder Pt100 Ausführung erhältlich. Die Temperaturfühler sind aufeinander abgestimmt. Sie werden nur gepaart geliefert und dürfen nicht getrennt, verlängert oder gekürzt werden. Bei Temperaturfühlerpaaren mit einer Kabellänge länger als 3 m, empfehlen wir ausschließlich den Einsatz von geschirmten Temperaturfühlerpaaren.

Messtechnik

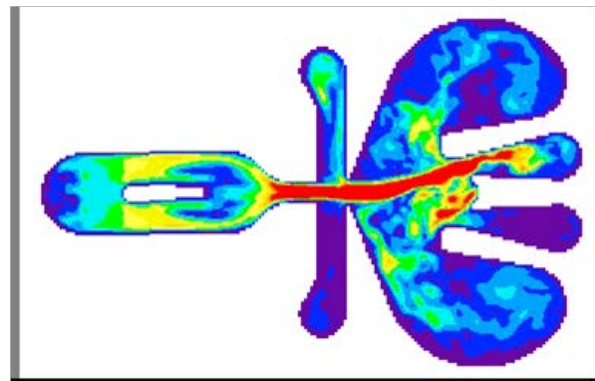
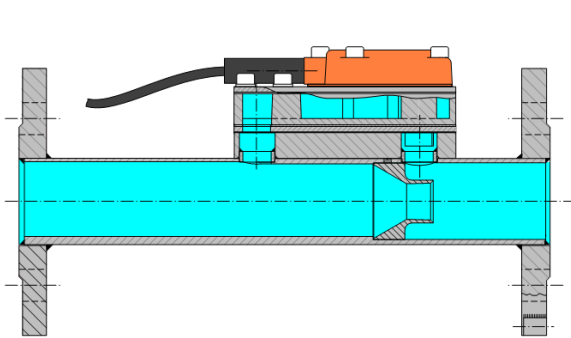
Das Rechenwerk Supercal 531 mit Netzbetrieb erfasst alle 3 Sekunden die Vor- und Rücklauftemperatur, mit Batteriebetrieb alle 30 Sekunden (Batterietyp D). Die Erfassung des Durchflusses ist abhängig von den Impulsen des Durchflusssensors und wird laufend aktualisiert. Aus dem mittleren Durchfluss, der Temperaturdifferenz sowie dem Wärmekoeffizienten wird die Energie des erfassten Mediums berechnet und auf einem 8-stelligen LCD-Display angezeigt.

Der Schwingstrahl Durchflusssensor: Das Prinzip

Bild 1: Ein Teil der Flüssigkeit, die durch das Rohr fließt wird durch die Druckdifferenz, erzeugt durch die im Rohr liegende Venturi-Düse, durch einen, Bypass genannten, Kanal geleitet. In diesem Kanal liegt der Oszillator mit dem Abtastsensor darüber, ein Piezo-Sensor.

Im Oszillator wird die Flüssigkeit zu einer Düse geleitet und dort zu einem Strahl (Schwingstrahl) beschleunigt. Durch eine der Düse gegenüberliegende Zunge, wird der Strahl nach links oder rechts in einen Kanal umgeleitet, der zum Piezo-Sensor führt. Die Flüssigkeit erzeugt durch den Druck auf den Piezo-Sensor einen elektrischen Impuls und fließt wieder zurück ins Rohr und lenkt beim zurückfließen noch den Strahl in die andere Richtung, in den anderen Kanal.

Bild 2: Die animierte Aufsicht auf den Oszillator zeigt die unterschiedlichen Geschwindigkeiten der Flüssigkeit. Der Schwingstrahl, durch die Düse beschleunigt, hat die höchste Geschwindigkeit und ist rot eingefärbt, langsame Flüssigkeit blau.



→ Fließrichtung

Bild 1: Schnitt durch Durchflusssensor

Bild 2: Oszillator mit Schwingstrahl (ROT)

Hauptmerkmale

Die Superstatic 440 Wärmehähler sind optimiert für die Messung und Berechnung des Energieverbrauchs in Fernheizanlagen. Sie eignen sich ebenfalls ausgezeichnet als reiner Volumenzähler für verschiedene Medien.

- Austauschbarer Messkopf
- Lückenloses Sortiment qp 1 – 1500 m³/h
- Kostengünstig in der Anschaffung und Wartung im Vergleich zu anderen statischen Durchflusssensoren
- Korrosionsbeständige Materialien
- Schutzart des Durchflusssensors IP68
- Gewinde und Flanscharmaturen
- Keine Beruhigungsstrecken bis DN40 erforderlich
- Keine beweglichen Teile, dadurch kein Verschleiss
- Unempfindlich gegen Schmutz
- Messbeständig
- Unabhängige Einbaulage
- Einheitliche Ersatzteile qp 1 – 1500 m³/h
- Dynamikbereich

1 : 100	bei qp 1 – 25 m ³ /h
1 : 50	bei qp 40 – 400 m ³ /h
1 : 25	bei qp 800 – 1500 m ³ /h
- Direkte Abtastung der Spannungsimpulse ohne Reflektoren
- Mediums unabhängige Messung möglich
- Langzeitstabile, präzise und zuverlässige Messung auch bei schlechter Wasserqualität

Rechenwerk

Das Rechenwerk Supercal 531, als Teil des Wärmezählers Superstatic 440, das aber auch eine eigne Zulassung als unabhängiges Rechenwerk hat, eignet sich für den Anschluss von Temperaturfühlerpaaren Pt 500 oder Pt100 in Zwei- oder Vierleitertechnik. Der Volumeneingang kann beliebig mit mechanischen, magnetisch induktiven, Ultraschall oder Schwingstrahl-Durchflusssensoren mit einem maximalen Nenndurchfluss von 10'000 m³/h gemäss EN1434 kombiniert werden. Der Faktor der Impulswertigkeit wird durch das Volumenmessteil definiert. Die Impulswertigkeit des Volumenimpulses wird bei der Produktion festgelegt. Die Impulswertigkeit kann mittels der gratis mitgelieferten SW Prog531 notfalls von berechtigten Stellen geändert werden. Die zusätzlichen Impulseingänge ermöglichen ein Aufschalten von Warmwasser-, Kaltwasser-, Gas-, Öl- oder Elektrizitätszähler. Die Verbrauchswerte lassen sich komfortabel sowohl auf der LCD-Anzeige, wie auch über die optische Schnittstelle, RS-232, M-Bus, bidirektionale Funkverbindung SONTEx, LON, BACnet, Modbus oder Modem auslesen.

Spannungsversorgung

Die flexiblen Spannungsversorgungsmodule des Supercal 531 lassen folgende Kombinationen zu:

- 10 + 1 Jahresbatterie, Typ D
- 220...240VAC 50/60 Hz
- 110...240VAC 50/60 Hz
- 12...24VAC 50/60 Hz
- 12...24VDC

Schnittstellen

Sämtliche Varianten können mit zwei optionalen galvanisch getrennten Kommunikationsmodulen bestellt oder auch später rückwirkungsfrei während dem Messbetrieb ohne Verletzung der Eichung nachgerüstet werden:

- Optisch (Standard)
- RS-232 und RS-232 mit zwei zusätzlichen Relaisausgängen
- Kombimodul: 1 x RS-232, 3 x Relais, 4 x Analogausgang
- Relaismodul
- M-Busmodul (Ab Werk und nachgerüstet)
- M-Busmodul zwei zusätzlichen Relaisausgängen
- Analogmodul mit 2 Ausgängen 4-20mA
- Analogmodul mit 2 Ausgängen 0-20 mA oder 4-20mA oder 0-10V
- Bidirektionale Funkverbindung SONTEx, 433 MHz (Ab Werk)
- GSM-Modul
- LON-Modul
- BACnet-Modul
- Modbus-Modul

Datenspeicherung

Der Supercal 531 verfügt über zwei nichtflüchtige EEPROM für die umfangreiche Datensicherung bei einem Ausfall der Spannungsversorgung. Die Daten werden stündlich in beiden EEPROM aktualisiert. Der erste nichtflüchtige Speicher befindet sich auf der Rechenwerkplatine innerhalb des eich- und messrelevanten Teiles. Darin werden folgende Daten abgespeichert:

- Rechenwerk-Konfigurationsparameter
- Kumulierte Energie
- Kumuliertes Volumen
- Kundenspezifischer Tarif
- 15 Monatswerte
- 32 Maximalwerte
- 32 Mittelwerte
- Zwei Stichtage
- Kumulierte Energie und Volumen am Stichtag

- Betriebsstunden
- Datum und Uhrzeit
- Seriennummer MET (Rechenwerkoberenteil, eich- und messrelevanter Teil)
- Impulswertigkeit Volumenmessteil

Der zweite nichtflüchtige Speicher befindet sich auf der Anschlussplatine im Rechenwerkunterteil, folgende Parameter werden abgespeichert:

- Seriennummer MIO (Rechenwerkunterteil, Anschlussplatine)
- Identifikationsnummer und Kundennummer
- Impulswertigkeit Zusatzzähler 1 und 2
- Kumulierte Werte Zusatzzähler 1 und 2
- Einheit der Zusatzzähler 1 und 2
- M-Busadresse (primär und sekundär) auch Funkadresse
- Baudrate (M-Bus)
- Impulswertigkeit Impulsausgang
- Parametrierung der Analogausgänge
- Alarm und Schwellenwerte

Dieses EEPROM gewährleistet einen reibungslosen Austausch des eich- und messrelevanten Teils, ohne dass die Konfiguration der Kommunikation neu eingespeichert werden muss.

Vorlauf- und Rücklauftemperatur

Die Temperaturen werden mit einer Nachkommastelle angezeigt. Temperaturen unter 0°C werden mit einem – (Minus) vorangestellt. Der Anzeigebereich beträgt –20...200°C. Die Temperaturanzeige kann auf Wunsch auch in °F angezeigt werden.

Stichtagswerte

Der Supercal 531 verfügt über zwei Stichtage. Es werden die kumulierte Energie, Volumen, Tarifwerte und Zusatzimpulseingänge am Stichtag mit Datum abgespeichert.

Solar- und Kälteanlagen

Die für Wasser kalibrierten Rechenwerke gewährleisten auch bei Glykol-Mischungen eine präzise Messung, indem das durchschnittliche Mischverhältnis kundenspezifisch über die optische Schnittstelle parametrierbar ist. Der Supercal 531 verarbeitet und berechnet auch negative Temperaturen. Das optionale staubdichte und spritz wassergeschützte Gehäuse mit IP65 eignet sich hervorragend für Kälteanlagen. Für diese kundenspezifischen Mischverhältnisse sind keine eichamtliche Prüfungen möglich.

Das Rechenwerk Supercal 531 hat über 70 verschiedene Kühlmittel fest programmiert und unzählige Kühlmittel-Wassergemische können zusätzlich per Software definiert werden.

Kälteenergie

Bei kombinierten Anwendungen, Wärme- und Kältemessung, wird die Kälteenergie in einem anderen Register gespeichert und wird nur dann kumuliert, wenn die zwei folgenden Bedingungen gleichzeitig erfüllt sind:

- (Δt) Temperaturdifferenz $> -0.2K$,
- sowie die Vorlauftemperatur $< 18^{\circ}C$

Der Schwellenwert der Temperatur wird ab Werk bei 18°C parametrierbar. Der Schwellenwert kann in Schritten von 1°C über die optische Schnittstelle verändert werden. Die Kälteenergie hat die gleiche physikalische Einheit wie die Wärmeenergie. Wird das Rechenwerk zur kombinierten Wärme- und Kältemessung verwendet, so werden Kälteleistung und die Temperaturdifferenz

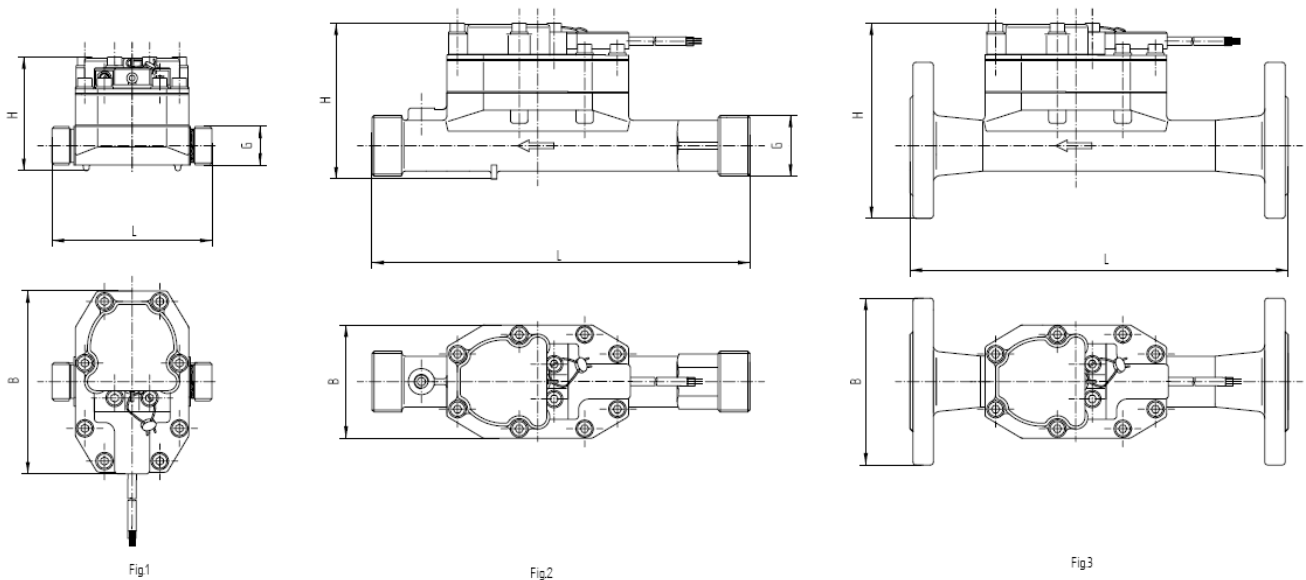
mit einem Minus (-) angezeigt und die entsprechenden Werte dem Tarif 1 zugeordnet.

Für detaillierte Informationen zum Rechenwerk verweisen wir auf das Datenblatt Data Sheet Supercal 531 DE.

TECHNISCHE DATEN SUPERSTATIC 440

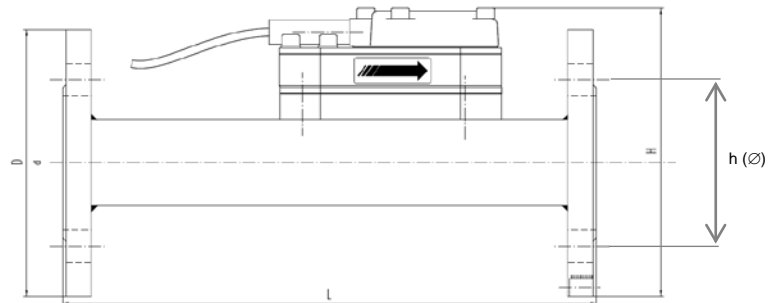
Schwingstrahl Durchflusssensor

Abmessungen Messingrohre (DN 15 – DN 40)



qp	DN	G	PN	Fig.No	B (mm)	H (mm)	L(mm)	h (Ø mm)	# bolts (M)
1 m ³ /h	---	¾"	16 / 25	1	125	79	110		-
1 m ³ /h	---	1"	16 / 25		125	79	190		-
1.5 m ³ /h	---	¾"	16 / 25		125	79	110		-
1.5 m ³ /h	---	1"	16 / 25		125	79	190		-
2.5 m ³ /h	---	1"	16 / 25	2	125	79	190		-
3.5 m ³ /h	---	1 ¼"	16 / 25	2	78	105	260		-
3.5 m ³ /h	25	---	16 / 25	3	115	134	260	Ø 85	4 (M 12)
6 m ³ /h	---	1 ¼"	16 / 25	2	78	105	260		-
6 m ³ /h	25	---	16 / 25	3	115	134	260	Ø 85	4 (M 12)
10 m ³ /h	---	2"	16 / 25	2	78	122	300		-
10 m ³ /h	40	---	16 / 25	3	150	157	300	Ø 110	4 (M 16)

Abmessungen:
Rostfreier Stahl-Rohre (DN 50 – DN 250)
Sphäroguss Rohre (DN 50 – DN150)
Stahl-Rohre (DN 350 - 500)



qp	DN	PN	L (mm)	D (mm)	H (mm)	h (Ø mm)	# bolts (M)
15 m ³ /h	50	16, 25	270	165	171	Ø 125	4 (M 16)
25 m ³ /h	65	16, 25	300	185	189	Ø 145	8 (M 16)
40 m ³ /h	80	16, 25	225	200	203	Ø 160	8 (M 16)
40 m ³ /h	80	16, 25	300	200	203	Ø 160	8 (M 16)
60 m ³ /h	100	16	250	220	226	Ø 180	8 (M 16)
60 m ³ /h	100	25	250	235	235	Ø 190	8 (M 20)
60 m ³ /h	100	16	360	220	226	Ø 180	8 (M 16)
60 m ³ /h	100	25	360	235	235	Ø 190	8 (M 20)
100 m ³ /h	125	16	250	250	254	Ø 210	8 (M 16)
100 m ³ /h	125	25	250	270	270	Ø 220	8 (M 24)
150 m ³ /h	150	16	300	285	286	Ø 240	8 (M 20)
150 m ³ /h	150	25	300	300	300	Ø 250	8 (M 24)
150 m ³ /h	150	16	500	285	286	Ø 240	8 (M 20)
150 m ³ /h	150	25	500	300	300	Ø 250	8 (M 24)
250 m ³ /h	200	16	350	340	340	Ø 295	12 (M 20)
250 m ³ /h	200	25	350	360	360	Ø 310	12 (M 24)
400 m ³ /h	250	16	450	405	405	Ø 355	12 (M 24)
400 m ³ /h	250	25	450	425	425	Ø 370	12 (M 27)
800 m ³ /h	350	10	500	505	505	Ø 460	16 (M 20)
800 m ³ /h	350	16	500	520	520	Ø 470	16 (M 24)
1500 m ³ /h	500	10	500	670	670	Ø 620	20 (M 24)
1500 m ³ /h	500	16	500	715	715	Ø 650	20 (M 30)

Flanschen nach Norm DIN-EN 1092-1 / DIN 2501 / ISO 7005-1

Technische Daten Durchflusssensor Superstatic 440

qp	Gewinde An-schluss	Flansch-An-schluss	Einbau-Länge	Mat.	PN	Maximal Durchfluss qs	Minimal Durchfluss qi	Ansprech-Grenze (50°C)	Fühler-Einbau-Platz	Gew.	Kvs-Werte (at 20°C)	Druck-abfall bei qp
m ³ /h	G"	DN	mm		PN	m ³ /h	l/h	l/h		kg	m ³ /h	bar
1	3/4"	(ISO 7005-3) (15)	110	Brass	16/25	2	10	4	Yes	1.8	2.09	0.20
1	1"	(20)	190	Brass	16/25	2	10	4	Yes	2.3	2.09	0.20
1.5	3/4"	(15)	110	Brass	16/25	3	15	10	Yes	1.8	2.06	0.25
1.5	1"	(20)	190	Brass	16/25	3	15	10	Yes	2.3	5.44	0.09
2.5	1"	(20)	190	Brass	16/25	5	25	10	Yes	2.3	5.21	0.25
3.5	1 1/4"	(25)	260	Brass	16/25	7	35	15	Yes	1.96	7.46	0.16
3.5		25	260	Brass	16/25	7	35	15		1.96	7.46	0.16
6	1 1/4"	(25)	260	Brass	16/25	12	60	30	Yes	1.96	13.4	0.16
6		25	260	Brass	16/25	12	60	30		2.9	13.4	0.16
10	2"	(40)	300	Brass	16/25	20	100	50	Yes	6.1	20.9	0.25
10		40	300	Brass	16/25	20	100	50		7	20.9	0.25
		(ISO 7005-1)										
15		50	270	SS/Cl	16/25	30	150	75		12.2	31.6	0.25
25		65	300	SS/Cl	16/25	50	250	125		12.8	51.8	0.25
40		80	225	SS	16/25	80	800	400		11.5	142	0.09
40		80	300	SS/Cl	16/25	80	800	400		12.2	142	0.09
60		100	250	SS	16/25	120	1200	600		14	210	0.10
60		100	360	SS/Cl	16/25*	120	1200	600		14.6	210	0.10
100		125	250	SS/Cl	16/25*	200	2000	1000		16	343	0.10
150		150	300	SS/Cl	16/25*	300	3000	1500		26	514	0.10
150		150	500	SS	16/25	300	3000	1500		23	514	0.10
250		200	350	SS	16/25	500	5000	2500		30	857	0.10
400		250	450	SS	16/25	800	8000	4000		57	1372	0.10

Brass: Messing; SS: Rostfreier Stahl; Cl: Sphäroguss * : PN 25 nur SS

					m ³ /h	m ³ /h	m ³ /h					
800		350	500	Steel	10/16	1600	32	16		90/105	2667	0.10
1500		500	500	Steel	10/16	3000	60	30		130/195	5000	0.10

Schutzart

Standard

IP68

Umgebungstemperaturen

Betrieb

5...55°C

Lagerung und Transport

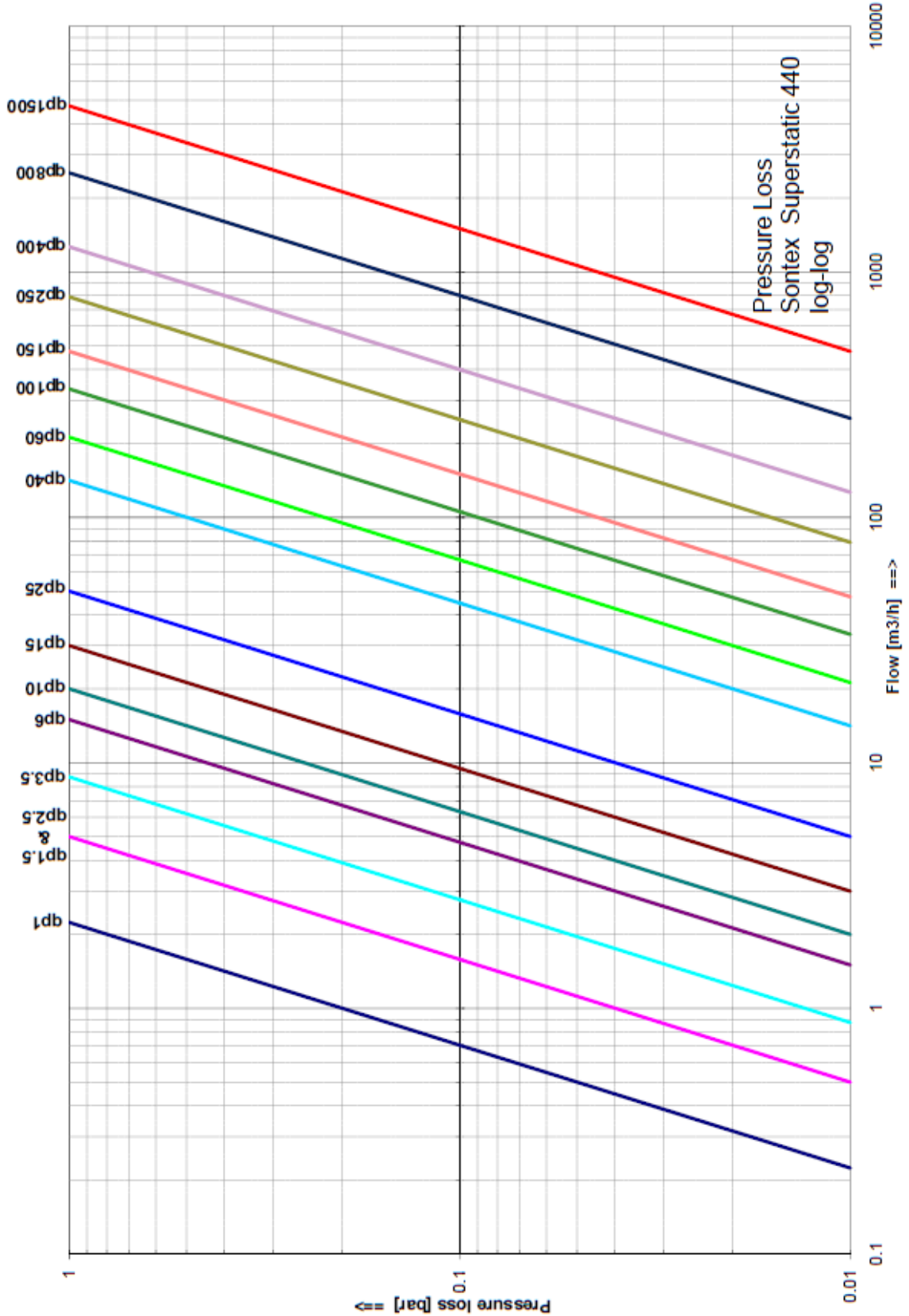
-25...70°C

Temperaturbereich

Temperaturbereich, zugelassen

5...130°C

Druckverlustkurve



Rechenwerk Supercal 531

Temperaturmessung

Pt100 oder Pt500	
2- und 4-Leitertechnik	
Absoluter Temperaturbereich	-20...200°C
Zugelassener Bereich	2...200°C
Absoluter Temperaturdifferenz	1...150K
Zugelassener Bereich	3...150K
Ansprechgrenze	0.2 K
Temperaturaufösung t (Anzeige)	0.1°C
Temperaturaufösung Δt (Anzeige)	0.01 K
Messrichtigkeit	besser als EN1434-1 Anforderung

Messzyklen Temperaturmessung:

30 Sekunden bei Batteriebetrieb (Typ D)
3 Sekunden bei Netzbetrieb

Umgebungstemperaturen

Betrieb	5...55°C
Lagerung und Transport	-25...70°C

Anzeige

LCD-Display 8 stellig

Anzeigeeinheiten

Energie	kWh, MWh, GJ, MJ, BTU
Volumen	m ³ , Gallon
Zusatzimpulseingänge	Volumen oder Energie
Temperaturen	°C, °F oder K

Spannungsversorgung

modular wahlweise	
Batterie (Typ D)	10 + 1 Jahre
Netz	110...240VAC oder 220...240VAC – 50/60 Hz
Netz	12...24VAC 50/60 Hz oder 12...24VDC

Schutzart

Durchflusssensor	IP68
Rechenwerk	IP65



Technischer Support

Für den technischen Support wenden sie sich an die lokalen Sontex Vertretungen oder direkt an Sontex SA.

Hotline Sontex:

sontex@sontex.ch

+41 32 488 30 04

CE Konformität nach

MID Richtlinie 2014/32/EU

RED 2014/53/EU

Die detaillierten Konformitätserklärungen finden Sie auf unserer Homepage: www.sontex.ch

Änderungen vorbehalten

Data Sheet Superstatic 440 DE 31-05-2017

© Sontex SA 2007