

Superaqua 1

Kompakter elektronischer Wasserzähler



Anwendung

Die **Superaqua 1** Gerätereihe von kompakten elektronischen Wasserzählern besteht sowohl aus Einstrahl- wie auch aus Mehrstrahlzählern für Messkapseln der neuesten Generation. Er wird im Submetering, in der Hausautomation und in Orts- und Fernwasserversorgungssystemen eingesetzt, um den Verbrauch von Kalt- und Warmwasser für die individuelle Abrechnung zu messen.

Der **Superaqua 1** ist in verschiedenen Ausführungen erhältlich. Er misst das Wasservolumen im Bereich von +0,1°C bis +90°C und erfüllt die Anforderungen der Europäischen Messgeräterichtlinie (MID) 2014/32/EU und der International Organisation of Legal Metrology OIML R49.

Standard-Merkmale

- Integrierter Funk, flexibel und programmierbar für Walk-by/ Drive-by/AMI/AMR
- Sontex Funk, OMS wM-Bus oder LoRaWAN-Kommunikation
- NFC-Schnittstelle (Near Field Communication) zum Auslesen und Programmieren des Gerätes
- Individueller oder Standard Masterkey 128 bit-AES-Schlüssel möglich
- Leicht ablesbares, digitales LCD-Display mit klarer und informativer Darstellung
- Batterieüberwachung und Batterielebensdauer bis zu 15 Jahren
- Langzeitdatenspeicherung von 1 Stichtagswert und 15 Monatswerten
- Anlaufwert ab 1 l/h (Einstrahler) und ab 3 l/h (Messkapsel)
- Rückfluss- (nur Einstrahler), Leckage-, kein Durchfluss- und Durchfluss > Qmax- Erkennung
- Temperaturbereich bis zu 50 °C (Kaltwasser) und bis zu 90 °C (Warmwasser)
- MID-Messbereichsklasse (Q₃/Q₁) Einstrahler bis zu R500 horizontal und R315 vertikal (Standard R160H/V)
- MID-Messbereichsklasse (Q₃/Q₁) Messkapsel bis zu R250 horizontal und R200 vertikal
- Messklasse 2
- Schutzart IP68 (4 Wochen, 1 m unter Wasser)
- Umschalten in den Betriebsmodus und Aktivierung des Funkes nach einem eingestellten Volumenwert (Standard 10 l)

Messprinzip

Das Wasser strömt durch das System und treibt das Flügelrad an. Die Drehzahl wird elektronisch nach einem induktiven Erfassungsprinzip abgetastet. Der Wasserzähler kann in horizontaler oder vertikaler Lage montiert werden.

Die Geräteparameter sowie die kumulierten Werte für Volumen-Monatswerte, Stichtagswert, Betriebsstunden und Fehlerart werden im Speicher abgelegt. Fehlermeldungen werden in einer rollierenden Liste der letzten 10 Meldungen gespeichert. Die Parameter sowie die Hinweis-/ Fehlermeldungen bleiben auch bei einem Spannungsverlust erhalten.

Modelle und Grösse

Der Superaqua 1 ist in den folgenden Modelle und Grössen erhältlich:

- Einstrahlzähler für Q₃ 2,5 m³/h, mit einer Länge von 80, 110, 115, 130 oder 165 mm
- Einstrahlzähler für Q₃ 4 m³/h, mit einer Länge von 115, 130 oder 190 mm
- Mehrstrahlzähler für Q₃ 2,5 m³/h, mit einem Standarddurchmesser D1 von 75 mm

Zulassungen und Zertifikate

EU-Baumusterprüfbescheinigung nach 2014/32/EU (MID)
 EU-Baumusterprüfbescheinigung nach 2011/65/EU (RoHS)
 RED Konformität
 OIML R49
 EN 14154
 OMS Konformität Gen. 4 Sicherheitsprofil A/B
 ACS (Frankreich) (nur Einstrahler)

KTW / W270 (Deutschland)

SVGW (Schweiz)

ÖVGW (Österreich)

Optionen

Der Superaqua 1 kann mit folgenden Optionen bestellt werden:

- Kalt- oder Warmwasserzähler
- Eine der folgenden Kommunikationsoptionen:
 - Ohne Funk
 - Bidirektionaler Sontex Funk
 - wM-Bus OMS
 - LoRaWAN
- Verschiedene nationale Trinkwassernormen

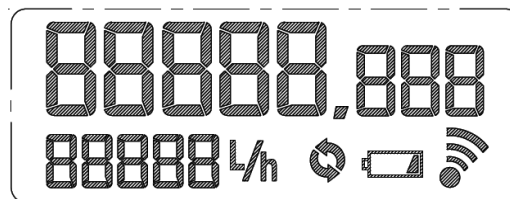
Funktionen

- Messen und Aufzeichnen des Durchflusses in Kalt- oder Warmwasserversorgungsanwendungen
- Die Konfiguration kann entweder über die NFC-Schnittstelle oder über Sontex Funk erfolgen
- Anzeige des kumulierten Verbrauchs und optional des kumulierten Verbrauchs zum Stichtag
- Anzeige von Betriebsdaten einschliesslich Selbstüberwachung mit Fehleranzeige
- Vorbereitet für die vollständige Integration in die offene Software-Plattform Sonexa von Sontex
- Individueller oder Standard Masterkey 128 bit AES-Schlüssel

Digitale Anzeige

Die Digitalanzeige ist mit einem grossen 8-stelligen Display ausgestattet und kann um 360° gedreht werden. Das Gehäuse hat eine Schutzklasse von IP68 gegen Staub und Feuchtigkeit.

Das LCD-Display des Superaqua 1 ist gross, übersichtlich und kontrastreich gestaltet, so dass die Daten gut ablesbar sind.



Der Gesamtverbrauch wird während 10 Sekunden auf dem Display angezeigt. Andere Parameter können auf Wunsch und für eine vorprogrammierte Zeit angezeigt werden.

Sequenz anzeigen

Position	Typ	Angezeigt
0	Standard: 1 Sekunde pro Fehler	Fehlercode, nur bei Fehlern
1	Standard 10 Sekunden	Gesamtvolumen und Durchflussrate
2	Optional	Stichtag
3	Optional	Firmware Version + Postkarte + Totalisator am Stichtag gespeichert
4	LCD Test: 1 Sek ON 1 Sek OFF	LCD Test

Angezeigte Hinweis-und Fehlermeldungen

Code	Meldung	Angezeigt
Err01	Systemfehler	Standard
Err02	Batterie schwach	Standard
InF03	Manipulation	Standard
InF04	Funkfehler	Standard
InF05	Rohrbruch	Standard
InF06	Leckage	Standard
InF07	Durchfluss > Q _{max}	Standard
InF08	Rückfluss	Standard
Err09	Gerät EOL (Deutschland / Österreich)	Optional
InF10	Kein Durchfluss	Standard

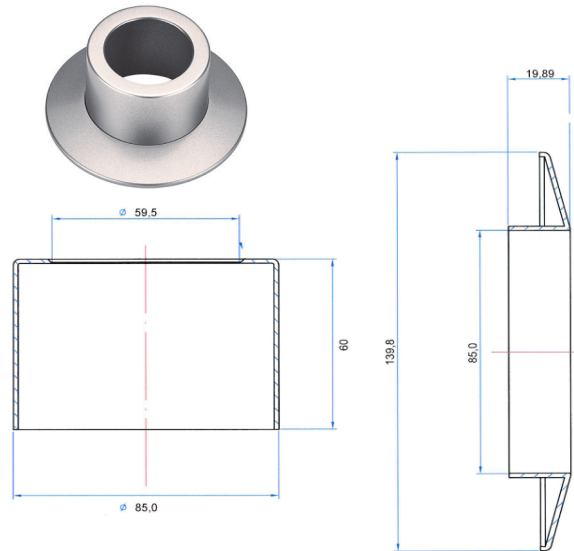
Funkverbindungen

- Sontex Funk**
 Funkfrequenz: 433 MHz, bidirektional
 Sendeleistung: 10 dBm (10 mW)
- wM-Bus OMS**
 Funkfrequenz: 868 MHz, unidirektional,
 Mode 5 oder 7
 Funktelegramm C1 oder T1
 Sendeleistung: 14 dBm (25 mW)
- LoRaWAN**
 Funkfrequenz: 868 MHz, bidirektional,
 Sendeleistung: 14 dBm (25 mW)

Kommunikationsmöglichkeiten

Es stehen mehrere Kommunikationsschnittstellen zur Verfügung. Für die tägliche Betriebsauslesung der Wasserzählerwerte kann der Superaqua 1 entweder mit Sontex Funk, wM-Bus OMS oder LoRaWAN-Kommunikation bestellt werden. Die Standardeinstellungen können mit der kostenlosen Software Superprog von Sontex über die NFC-Schnittstelle (Near Field Communication) direkt am Wasserzähler geändert werden.

Optionale Rosette für Mehrstrahlzähler



Bereits vorhandene, verchromte Rosetten von Supercom 281 und Wasserzählern mit Supercom 581 / 587 können weiter verwendet werden. Aufgrund des hohen Chromanteils ist jedoch mit einer verminderten Funkreichweite zu rechnen. Bestehende originale Rosetten von Minol und Techem können nicht verwendet werden.

Technischen Daten

Abmessung	<ul style="list-style-type: none"> ■ Einstrahl-Trockenläufer Länge L Höhe H 	80, 110, 115, 130, 165 oder 190 mm ca. 52 mm (ca. 56 mm bei der 190 mm Variante)
	<ul style="list-style-type: none"> ■ Mehrstrahl-Trockenläufer Messkapseln Durchmesser D1 Durchmesser D2 Höhe H 	75 mm 70 mm von ca. 35 bis 62 mm
Messung	<ul style="list-style-type: none"> ■ Temperaturbereich Kaltwasser ■ Temperaturbereich Warmwasser ■ Volumenmesszyklus bei Nenndurchfluss 	+0.1°C ... +50°C +0.1°C ... +90°C 0.5 Sekunden
Eigenschaften	<ul style="list-style-type: none"> ■ Umgebungsklasse ■ Mechanik ■ Elektronik ■ Batterie-Schutzklasse ■ Schutzklasse ■ Betriebstemperatur (Elektronik) ■ Lager- und Transporttemperatur 	B M1 E1 III IP68 (4 Wochen, 1 m Wasser) 5...55°C -10...60°C (trockene und frostfreie Lagerung)
Anzeige & Anzeigewerte	<ul style="list-style-type: none"> ■ LCD ■ Auflösung Volumen ■ Volumen ■ Durchfluss ■ Durchflusssymbol ■ Batteriestand ■ Funk 	8 Ziffern 0.001 m ³ l/h
Spannungsversorgung	<ul style="list-style-type: none"> ■ Lithium Batterie (< 1 g) 3 VDC 	bis 15 Jahre

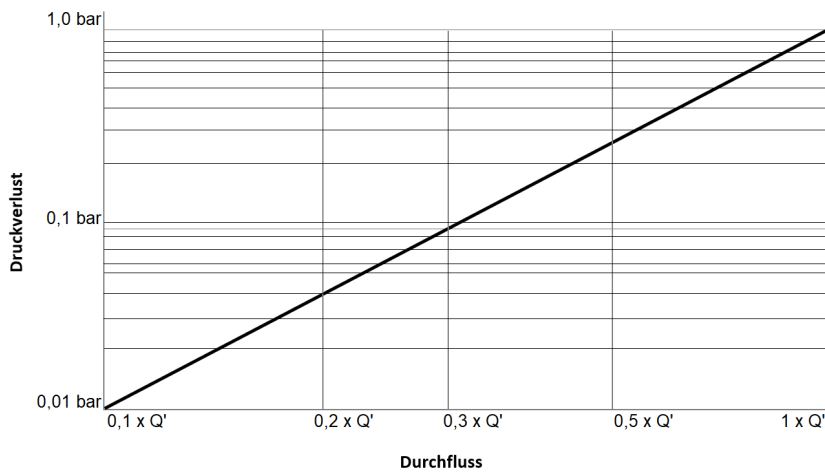
Einstrahl-Trockenläufer

Installation	Länge (ca.)	Artikel Nr	Höhe H (ca.)	Nenn-durchfluss Q ₃	Nennweite DN	Anschluss-gewinde	Anlaufwert*	Durchfluss Q (ca.)	Gewicht (ca.)
H/V	mm		mm	m ³ /h	mm	Zoll	l/h	l/h	Kg
H	80	SQ1S1	52	2.5	15	G3/4B	1-2	3300	0.4
H	110	SQ1S2	52	2.5	15	G3/4B	1-2	3300	0.4
H	115	SQ1S3	52	2.5	13	G7/8 - G3/4B	1-2	3300	0.4
H	115	SQ1S4	52	2.5	15	G3/4B	1-2	3300	0.4
H	115	SQ1S5	52	4	20	G1B	1-2	5100	0.5
H	130	SQ1S6	52	2.5	15	G3/4B	1-2	3300	0.5
H	130	SQ1S7	52	2.5	20	G1B	1-2	3300	0.5
H	130	SQ1S8	52	4	20	G1B	1-2	5100	0.5
H	165	SQ1S9	52	2.5	15	G3/4B	1-2	3300	0.7
H	190	SQ1SA	56	4	20	G1B	1-2	5100	0.8

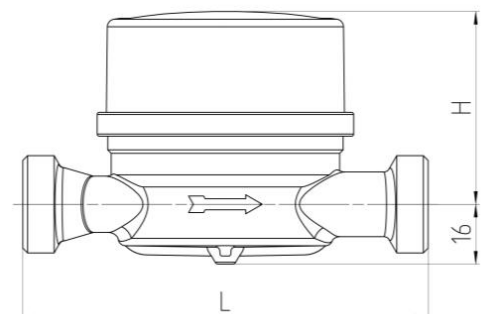
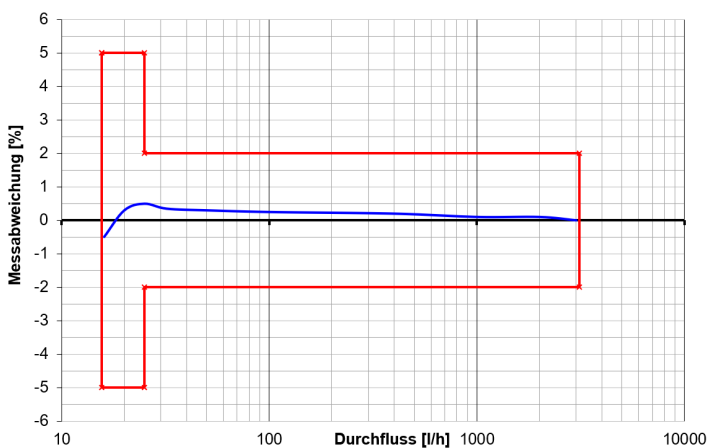
* Gerätetypische Werte in horizontaler Einbaulage

Der Zähler benötigt keine Ein- und Auslaufstrecken (U0/D0).

Typische Druckverlustkurve



Typische Fehlerkurve Q₃ 2.5 R160H/V

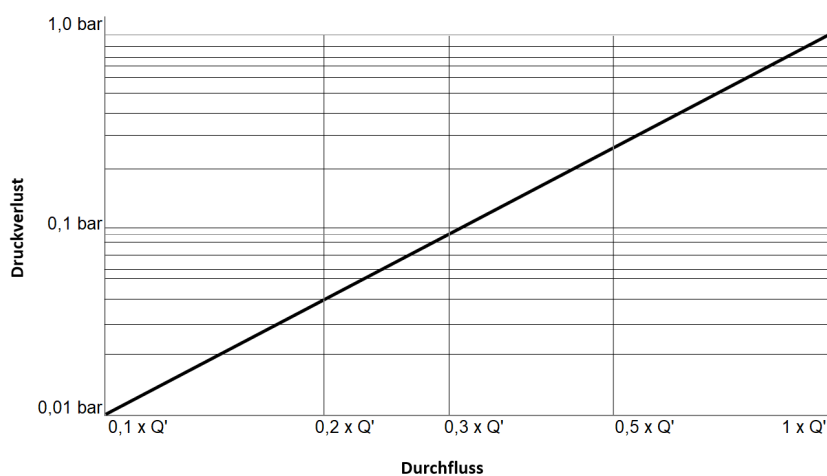


Mehrstrahl-Trockenläufer Messkapseln

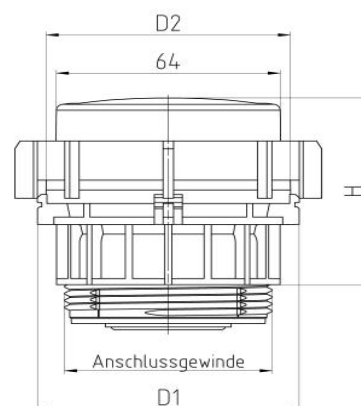
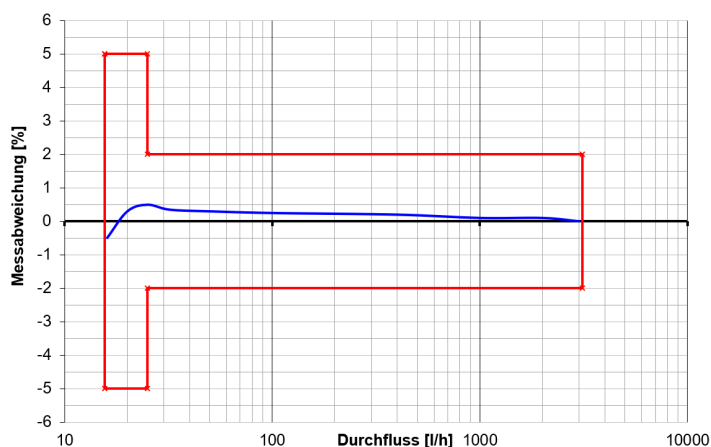
Kompatibel zu	Artikel Nr	Typ	Höhe (ca.)	D1	D2	Nenn-durchfluss Q_3	Anschluss-gewinde	Anlaufwert*	Durchfluss Q (ca.)	Gewicht (ca.)
			mm	mm	mm	m^3/h		l/h	l/h	Kg
ISTA EAS-N	SQ1M1	IST	62	75	70	2.5	G2"	3	3400	0.2
Elster/ABB MO-E/ EAS-H	SQ1M2	MOE	35	75	70	2.5	M65x2	3	3400	0.2
AllmessUP6000	SQ1M3	A34	43	75	70	2.5	M77x1.5	3	3400	0.5
Techem UPTe1	SQ1M4	TE1	40	75	70	2.5	M62x2	3	3400	0.2
Metrona/ BrunataHT3	SQ1M5	MET	35	75	70	2.5	M64x2	3	3400	0.2
Deltamesstrk	SQ1M6	DM1	55	75	70	2.5	M60x2	3	3400	0.4
Metrona307/1	SQ1M7	HT2	51	75	70	2.5	M66x1	3	3400	0.4
SPX/Spanner Pollux Pollomuk	SQ1M8	MUK	35	75	70	2.5	G2 1/4"	3	3400	0.3
WEHRLE Unterputz	SQ1M9	WE1	45	75	70	2.5	M78x1.5	3	3400	0.6
Wasser-Geräte WGU	SQ1MA	WGU	51	75	70	2.5	M66x1.25	3	3400	0.4
Minol MB3	SQ1MB	MB3	47	75	70	2.5	M76x1.5	3	3400	0.5
Minol MB2	SQ1MC	MB2	40	-	-	2.5	-	3	2800	0.5

* Gerätetypische Werte in horizontaler Einbaulage

Typische Druckverlustkurve



Typische Fehlerkurve Q_3 2.5 R160H/V



CE-Konformität nach

Richtlinie 2014/32/EU (MID)
RED 2014/53/EU



Technische Unterstützung

Für technische Unterstützung wenden Sie sich bitte an Ihre lokale Sontex-Vertretung oder direkt an Sontex SA.

Hotline Sontex

support@sontex.ch, +41 32 488 30 04

Änderungen ohne Vorankündigung vorbehalten

© Sontex SA 2021