

Supercal 739

Kompakt-Wärmezähler



Einstrahlzähler



Mehrstrahl Messkapselzähler für EAS G2"



Mehrstrahl Messkapselzähler für EAS M77 x 1.5



Mehrstrahl Messkapselzähler für EAS M62 x 2

Anwendung

Der Supercal 739 ist ein batteriebetriebener Kompakt-Wärmezähler, bestehend aus einem Durchflusssensor, einem abnehmbaren Rechenwerk mit verschiedenen Kommunikationsoptionen und einem Temperaturfühlerpaar. Er wird in der Haustechnik und im Fern- und Nahwärmebereich für die Erfassung der verbrauchsabhängigen Wärme- und/oder Kälteenergie und für die individuelle Heizkostenabrechnung eingesetzt.

Der Kompakt-Wärmezähler ist verfügbar in verschiedenen Varianten und Grössen, er misst Temperaturen in einem Bereich von 0°C bis zu 110°C und entspricht den Anforderungen der europäischen Messgeräte Richtlinie MID 2014/32/EU und der Norm EN 1434 Klasse 3.

Standardausführung

- MID Wärmezähler mit einem 1,5 m Temperaturfühlerpaar je nach Variante mit Ø 5 mm, Ø 5,2 mm oder Ø 6 mm
- Optische Schnittstelle für die Auslesung und 6+1 Jahre Batterielebensdauer
- Einfaches Bedien- und Ablesekonzzept
- Nichtflüchtiger EEPROM Speicher, die Daten bleiben bei einem Spannungsausfall erhalten
- 18 Monatswerte für Wärmeenergie und Durchfluss
- Selbstüberwachung und Fehleranzeige

Modelle

Der Supercal 739 ist in den folgenden Modellen verfügbar:

- Durchflusssensor qp 0,6 m³/h; qp 1,5 m³/h, qp 2,5 m³/h als:
 - Einstrahlzähler
 - Messkapselzähler G2" oder M77x1,5
 - Messkapselzähler M62x2, erhältlich mit qp 1,5 m³/h, qp 2,5 m³/h

Längen

Der Supercal 739 Einstrahlzähler ist in den folgenden Längen verfügbar:

- qp 0.6 m³/h, L= 110 mm
- qp 1.5 m³/h, L= 110 mm oder 130 mm
- qp 2.5 m³/h, L= 110 mm oder 130 mm

Optionen

Der Supercal 739 kann mit folgenden Optionen bestellt werden:

- Ø 5,2 mm oder Ø 6 mm Temperaturfühler
- Batterie 12+1 Jahre
- Einer der folgenden Kommunikationsschnittstellen:
 - M-Bus Schnittstelle, mit M-Bus Spesung
 - Bidirectional Radio SONTEx interface.
 - Wireless M-Bus
 - LoRaWAN
 - Zwei Impulsausgänge entweder Wärme- oder Kälteenergie und Durchfluss oder Wärme- und Kälteenergie
 - Zwei zusätzliche Impulseingänge

Funktionen

- Berechnung der Wärme- oder Kälteenergie anhand der Messung des Durchflusses und der Temperaturdifferenz
- Optional Messen und Speichern des zweiten Energieverbrauchs bei kombinierter Wärme- und Kältemessung
- Aufschaltung von zwei zusätzlichen Impulseingängen, deren Werte gespeichert werden. Diese können entweder über die optische Schnittstelle, via M-Bus- oder durch das Funksystem von SONTEx konfiguriert werden
- Anzeigen der Verbrauchsdaten in Abhängigkeit der Konfiguration
 - 18 Monatswerte der Wärmeenergie, des Volumens und der Energie Tarif 1 (Kälteenergie)
 - 18 Monatswerte der zusätzlichen Impulseingänge 1 und 2
 - Stichtagswerte
- Anzeige der Betriebsdaten, inklusive Selbstüberwachung und Fehleranzeige

Temperaturfühler

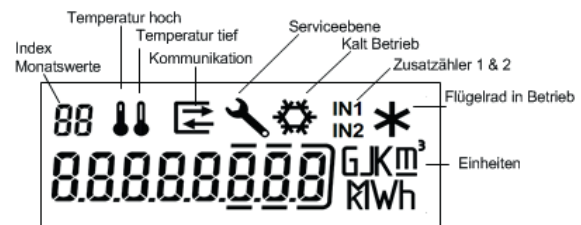
Das Temperaturfühlerpaar in Ausführung Pt 1'000 ist fester Bestandteil des Kompaktwärmezählers. Der Temperaturfühler mit dem Etikett ohne schwarzen Rahmen wird auf der Seite des Durchflusssensors eingebaut oder direkt darin. Der Temperaturfühler mit dem Etikett mit schwarzem Rahmen wird in der „gegen-überliegenden“ Leitung (auf der anderen Seite des Wärmetauschkreises) des Supercal 739 eingebaut. Das Temperaturfühlerpaar darf nicht gewechselt oder verändert werden.

Rechenwerk

Das Rechenwerk verfügt über eine grosse 8-stellige LCD-Anzeige. Das Rechenwerk ist um 360° drehbar und kann nach Bedarf vom Durchflusssensor getrennt und separat montiert werden. Das Rechenwerk ist mit einem 0,6 m langen Kabel mit dem Durchflusssensor fest verbunden. Das Gehäuse des Rechenwerks hat einen Schutzgrad IP65 und schützt das Innere gegen Feuchtigkeit.

Anzeige

Die Flüssigkristall-Anzeige des Supercal 739 ist gross und übersichtlich gestaltet.



Fehlermeldung

- Err 1: Durchfluss ist grösser als 1.2 x qs oder der Durchflusssensor ist defekt.
- Err 2: Temperatur ist ausserhalb des zugelassenen Bereichs oder Temperaturfühler defekt.

Messprinzip

Das fließende Medium treibt das Flügelrad an, die Drehzahl wird elektronisch über einen Magneten oder induktiv abgetastet. Die Temperaturdifferenz im Vor- und Rücklauf wird mit den Platin-Temperaturfühlern (Pt 1'000) gemessen.

Energieberechnung

Der Durchflusssensor erfasst das Volumen. Zur Berechnung der Wärme- oder Kälteenergie, benutzt das Rechenwerk die Temperaturdifferenz zwischen Vorlauf und Rücklauf, das Volumen und den Wärmekoeffizient. Dieser berücksichtigt die Dichte, die Viskosität und die spezifische Wärme der eingesetzten Flüssigkeit. Der Wärmekoeffizient wird in Abhängigkeit der Temperatur dynamisch angepasst.

Kälteenergie

Bei kombinierten Anwendungen, Wärme- und Kältemessung, wird die Kälteenergie in einem anderen Register gespeichert (Tarif 1) und wird nur dann kumuliert, wenn die zwei folgenden Bedingungen gleichzeitig erfüllt sind:

- Temperaturdifferenz (Δt) < -0.5K
- Sowie Vorlauftemperatur < 18°C

Die Kälteenergie hat die gleiche physikalische Einheit wie die Wärmeenergie.

Dabei werden die Kälteleistung und die Temperaturdifferenz mit einem Minus (-) angezeigt. Nach Bedarf, ist es möglich den Supercal 739 mit einer anderen Temperaturschwelle als die 18°C zu bestellen.

Nichtflüchtiger Speicher

Die Geräteparameter sowie die kumulierten Werte von Energie und Volumen, Kälteenergie, sämtliche Monatswerte, Stichtagswerte, Zusatzzähler 1 und 2, Betriebsstunden, Fehlerart sind in einem nichtflüchtigen Speicher (EEPROM) abgelegt, und gehen bei einem Spannungsausfall (Batteriewechsel) nicht verloren. Jede Stunde und bei Batterieausfall werden die kumulierten Werte im EEPROM aktualisiert.

Monatswerte

Ende des Monats wird der Monatswert abgespeichert. Im Rechenwerk werden je nach Variante 18 Monatswerte für Wärmeenergie, Volumen, Kälteenergie und die zusätzlichen Impulselingänge 1 oder und 2 abgespeichert.

Impulseingänge

Als Option gibt es den Supercal 739 mit zwei Impulseingängen, für das Einbinden von z.B. einem Warmwasser- und einem Kaltwasserzählers.

Kommunikationsschnittstellen

Verschiedene Kommunikationsschnittstellen stehen zur Verfügung. Die Parametrierung dieser Schnittstellen des Supercal 739 erfolgt mit der Software Prog7x9 von Sontex.

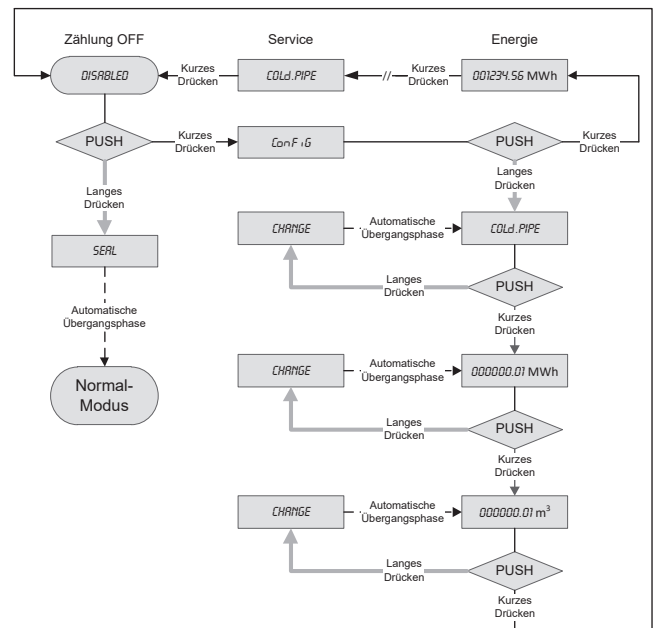
Konfiguration

Der Wärmehähler wird ab Werk im "Lagermodus" ausgeliefert, d.h. er zählt nicht und das Display zeigt "Disabled" an. Der Lagermodus ist aktiv, solange der Wärmehähler nicht versiegelt ist "Seal".

Optional kann das Menü "Config" dazu bestellt werden. Der Übergang vom Lagermodus zum Menü "Konfig" erfolgt durch einen kurzen Druck auf die orangefarbene Navigationstaste. Ein weiterer kurzer Druck ermöglicht den Zugriff auf den gesamten Ablauf des "Normal"-Modus.

Im "Config"-Menü können durch einen langen Druck auf die Taste die folgenden Einstellungen geändert werden:

- Einbaulage des Durchflussmessers in der Anlage: warme (HOT PIPE) oder kalte Seite (COLD PIPE).
- Die Energieeinheit (0.1kWh, 1kWh, 0.001MWh, 0.01MWh, 0.001GJ et 0.01GJ).
- Die Volumeneinheit (0.01 m³ und 0.001m³).



Technischen Daten

Temperaturfühler	<ul style="list-style-type: none"> ■ 2-Leitertechnik ■ Durchmesser ■ Kabellänge 	Pt1000 \varnothing 5, \varnothing 5.2 , \varnothing 6 mm 1.5 m
Temperaturmessung	<ul style="list-style-type: none"> ■ Temperaturbereich Θ, zugelassen ■ Langzeiteinsatztemperatur, zugelassen ■ Temperaturdifferenz $\Delta\Theta$, zugelassen ■ Ansprechgrenze ■ Temporauflösung t (Anzeige) ■ Temporauflösung ΔT (Anzeige) ■ Temperaturmesszyklus bei Nenndurchfluss 	0° ...110°C 5°... 90°C 3...75 K 0.5 K 0.1°C 0.01 K 20 Sekunden
Rechenwerk	<ul style="list-style-type: none"> ■ Umgebungsklasse ■ Mechanik ■ Elektronik ■ Schutzklasse Batterie ■ Gehäuseschutzart ■ Verbindungskabel zwischen Durchflusssensor und Rechenwerk ■ Betriebstemperatur (Elektronik) ■ Betriebstemperatur (Funkversion) ■ Transport-/Lagertemperatur 	C M1 E1 III IP65 0.6 m 5...55°C 5...40°C -10...60°C (trockene Umgebung)
Anzeige und Anzeigeeinheiten	<ul style="list-style-type: none"> ■ 8-stellige LCD ■ Energie ■ Volume ■ Impulseingänge (Option) ■ Temperaturen ■ Δ Temperatur 	kWh, MWh, GJ m ³ Volume oder Pulse °C K
Spannungsversorgung	<ul style="list-style-type: none"> ■ Lithium-Metall-Batterie (\leq 1g) 3VDC 	6+ 1 or 12+ 1 Jahre
Funkkommunikation	<p>Sontex Funk</p> <ul style="list-style-type: none"> ■ Frequenz ■ Kommunikation ■ Protokoll ■ Verschlüsselung ■ Sendeleistung ■ Übertragungsintervall <p>wM-Bus</p> <ul style="list-style-type: none"> ■ Frequenz ■ Kommunikation ■ Protokoll ■ Verschlüsselung ■ Sendeleistung ■ Übertragungsintervall <p>LoRaWAN®</p> <ul style="list-style-type: none"> ■ Frequenz ■ Kommunikation ■ Protokoll ■ Verschlüsselung ■ Sendeleistung ■ Übertragungsintervall ■ Uplink / Downlink 	433.82 MHz bidirektional Radian 0 AES 128 10 mW (10 dBm) Auf Anfrage 868.95 MHz unidirektional wM-Bus EN13757-4 AES 128 25 mW (14 dBm) Standard 120 Sek. (Mode T1, C1 Verschlüsselungsmodus 5/7), 24/24 oder 12/24 (Walk-by), 7T/7 EU868, gemäss ETS (EN300.220) bidirektional Klasse A gemäss EN60870-5 AES 128 25 mW (14 dBm) von 1h bis 4h je nach Netz Daten kodiert nach EN60870-5 (M-Bus)
Impulsausgang	<ul style="list-style-type: none"> ■ Open drain (MOS Transistor) V_{CCmax} : 35 VDC ; I_{CCmax} : 25 mA 	1 Hz, 500 ms
Impulseingänge mit Trockenkontakt	<ul style="list-style-type: none"> ■ Stromversorgung intern ■ R_{pull UP} intern ■ Pulsfaktor 	2.3 VDC 2 M Ω 0...999.999 m ³ /Imp oder ohne Einheit
Speisung via M-Bus	<ul style="list-style-type: none"> ■ 1 Gerät = 2 M-Bus Lasten 	max 2 x 1.5 mA
Metrologische Klasse		EN 1434 Klasse 3
Zulassung	<ul style="list-style-type: none"> ■ Wärme ■ Kälte 	CH-MI004-13018 DE-16-M-PTB-0083

Einstrahl-Durchflusssensor

Qp	Gewinde-anschluss		Einbau-länge	Mat	PN	Maximal Durch-fluss qs	Minimal Durch-fluss qi	Ansprechs-Grenze (50°C)	Fühler Einbau-platz	Gewicht	Kvs Werte (20°C)	Druck-abfall bei qp
	G''	DN										
	(EN ISO 228-1)						* (h / v)					
0.6	3/4 ''	(15)	110	Messing	16	1.2	12 / 24	3	ja	0.8	1.3	0.22
1.5	3/4''	(15)	110	Messing	16	3.0	30 / 60	3	ja	0.9	3.2	0.22
1.5	1''	(20)	130	Messing	16	3.0	30 / 60	3	ja	1.0	3.2	0.22
2.5	1''	(20)	130	Messing	16	5.0	50 / 100	3	ja	1.1	5.1	0.24

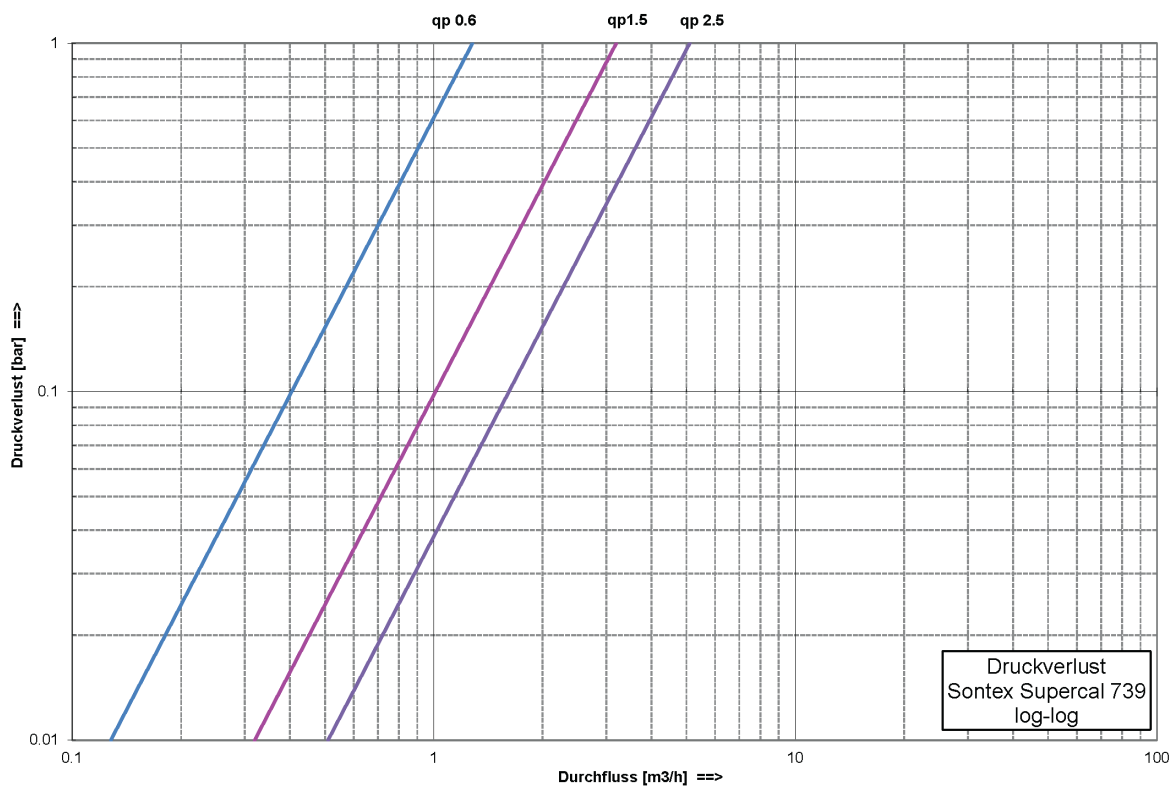
*(h/v): horizontale / vertikale Montage 16 bar = 1.6 MPa

Einbau

Der Supercal 739 darf nicht auf der Seite und mit einer Langzeit-Einsatztemperatur von weniger als 5°C oder mehr als 90°C eingebaut werden.

Länge des geraden Leitungsabschnitts vor bzw. nach jedem Durchflusssensor (EN1434):
U3 / D0 für: L=110mm und L=130mm

Druckverlustkurve



Mehrstrahl-Messkapsel Durchflusssensor für G2" Anschlussstück

Qp	Gewindeanschluss *EAS		Einbaulänge	Mat	PN	Maximal Durchfluss qs	Minimal Durchfluss qi	Ansprechsgrenze (50°C)	Fühler Einbauplatz	Gewicht	Kvs Werte (20°C)	Druckabfall bei qp
	m³/h	G"										
	(EN ISO 228-1)											
0.6	3/4"	(15)	110	Messing	16	1.2	12	8	ja	0.6	1.7	0.08
1.5	3/4"	(15)	110	Messing	16	3.0	15	10	ja	0.6	3.4	0.19
1.5	1"	(20)	130	Messing	16	3.0	15	10	ja	0.6	3.4	0.19
2.5	1"	(20)	130	Messing	16	5.0	25	17	ja	0.7	5.9	0.18

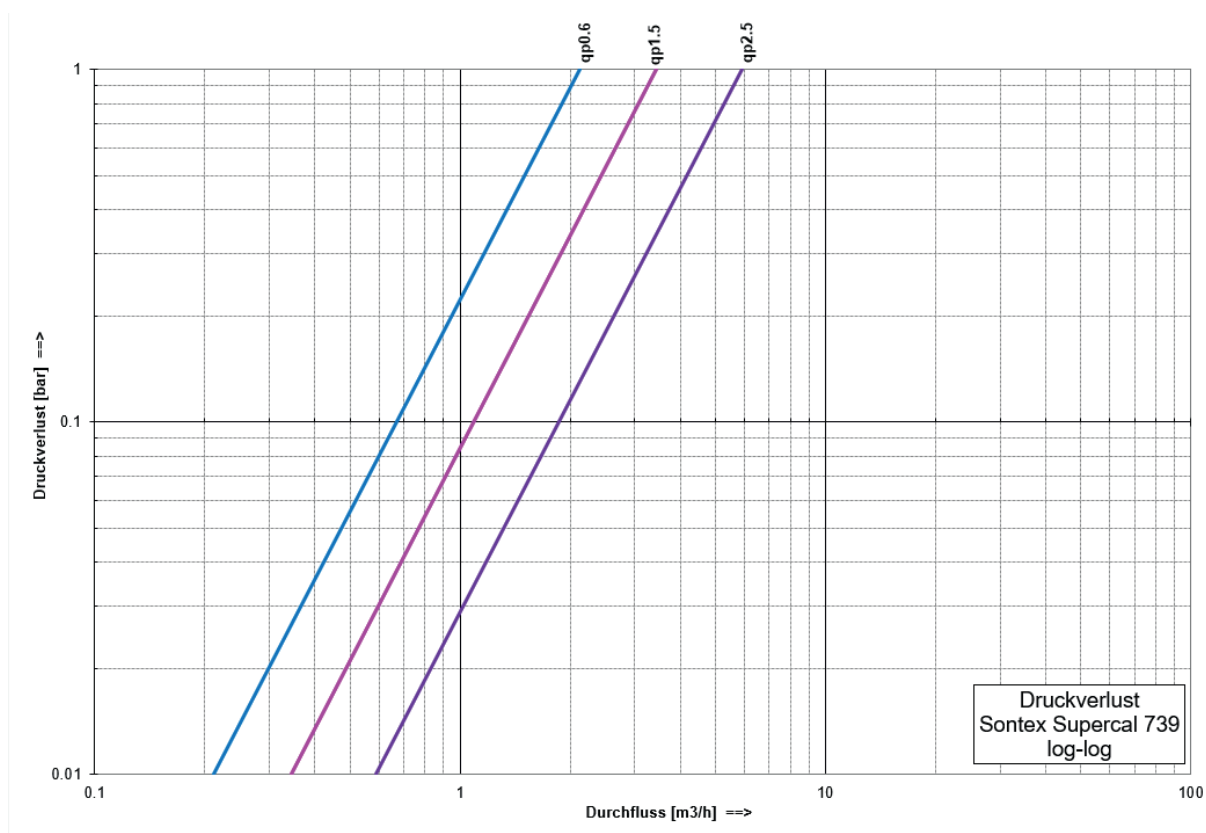
*EAS = Einrohranschlussstück 16 bar = 1.6 MPa

Einbau

Der Supercal 739 darf nicht auf der Seite und mit einer Langzeit-Einsatztemperatur von weniger als 5°C oder mehr als 90°C eingebaut werden.

Länge des geraden Leitungsabschnitts vor bzw. nach jedem Durchflusssensor (EN1434):
U0 / D0 für: L=110mm und L=130mm

Druckverlustkurve



Mehrstrahl-Messkapsel Durchflusssensor für M77x1,5 Anschlussstück

Qp	Gewindeanschluss *EAS		Einbau- länge	Mat	PN	Maximal Durch- fluss qs	Minimal Durch- fluss qi	Ansprechs- grenze (50°C)	Fühler Einbau- platz	Gewicht	Kvs Werte (20°C)	Druck- abfall bei qp
	G"	DN										
	(EN ISO 228-1)											
0.6	3/4"	(15)	110	Messing	16	1,2	12	8	ja	0.8	1.7	0.08
1.5	3/4"	(15)	110	Messing	16	3,0	15	10	ja	0.8	3.4	0.19
1.5	1"	(20)	130	Messing	16	3,0	15	10	ja	0.8	3.4	0.19
2.5	1"	(20)	130	Messing	16	5,0	25	17	ja	0.9	5.2	0.23

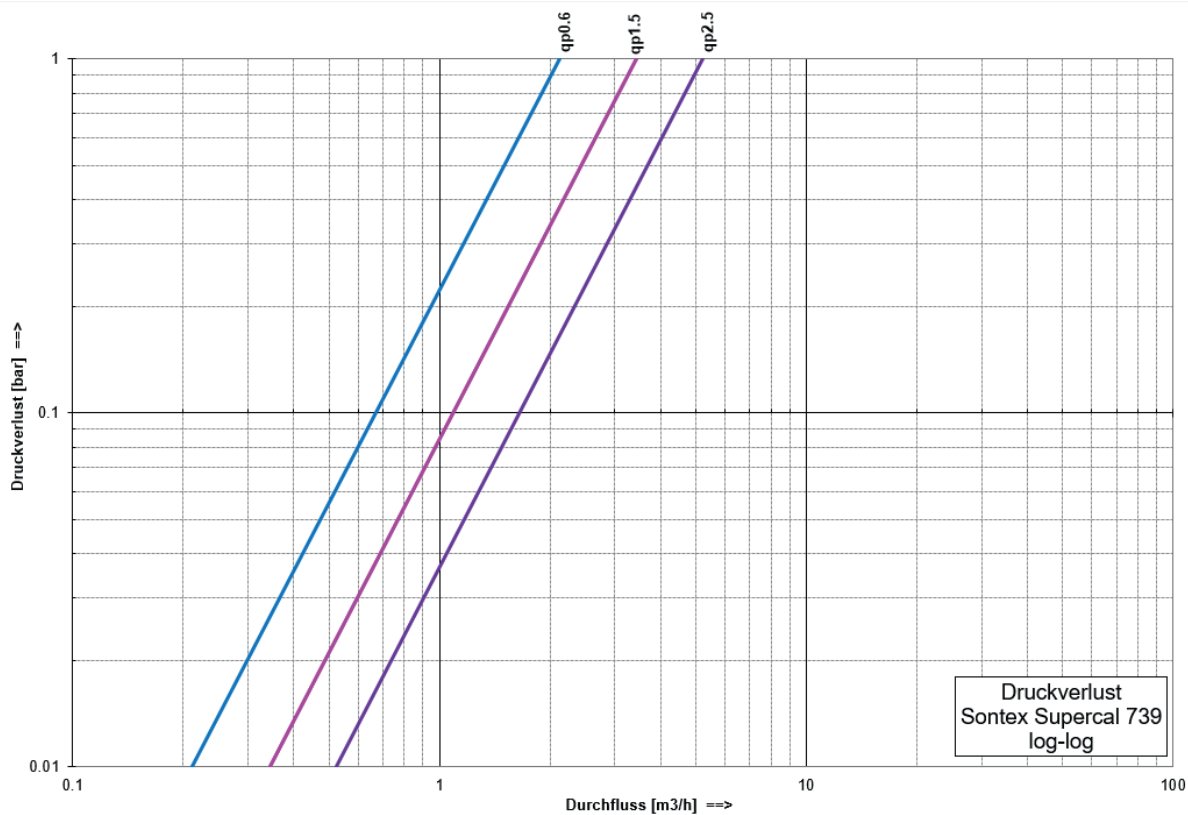
*EAS = Einrohranschlussstück 16 bar = 1.6 MPa

Einbau

Der Supercal 739 darf nicht auf der Seite und mit einer Langzeit-Einsatztemperatur von weniger als 5°C oder mehr als 90°C eingebaut werden.

Länge des geraden Leitungsabschnitts vor bzw. nach jedem Durchflusssensor (EN1434):
U0 / D0 für: L=110mm und L=130mm

Druckverlustkurve



Mehrstrahl-Messkapsel Durchflusssensor für M62x2 Anschlussstück

Qp	Gewindeanschluss *EAS		Einbau- länge	Mat	PN	Maximal Durch- fluss qs	Minimal Durch- fluss qi	Ansprechs- Grenze (50°C)	Fühler Einbau- platz	Gewicht	Kvs Werte (20°C)	Druck- abfall bei qp
	G"	DN										
m³/h			mm		bar	m³/h	l/h	l/h		Kg	m³/h	bar
	(EN ISO 228-1)											
1.5	3/4"	(15)	110	Messing	16	3.0	30	10	ja	0.7	3.4	0.20
1.5	1"	(15)	130	Messing	16	3.0	30	10	ja	0.7	3.4	0.20
2.5	1"	(20)	130	Messing	16	3.0	50	15	ja	0.7	5.7	0.19

*EAS = Einrohranschlussstück 16 bar = 1.6 MPa

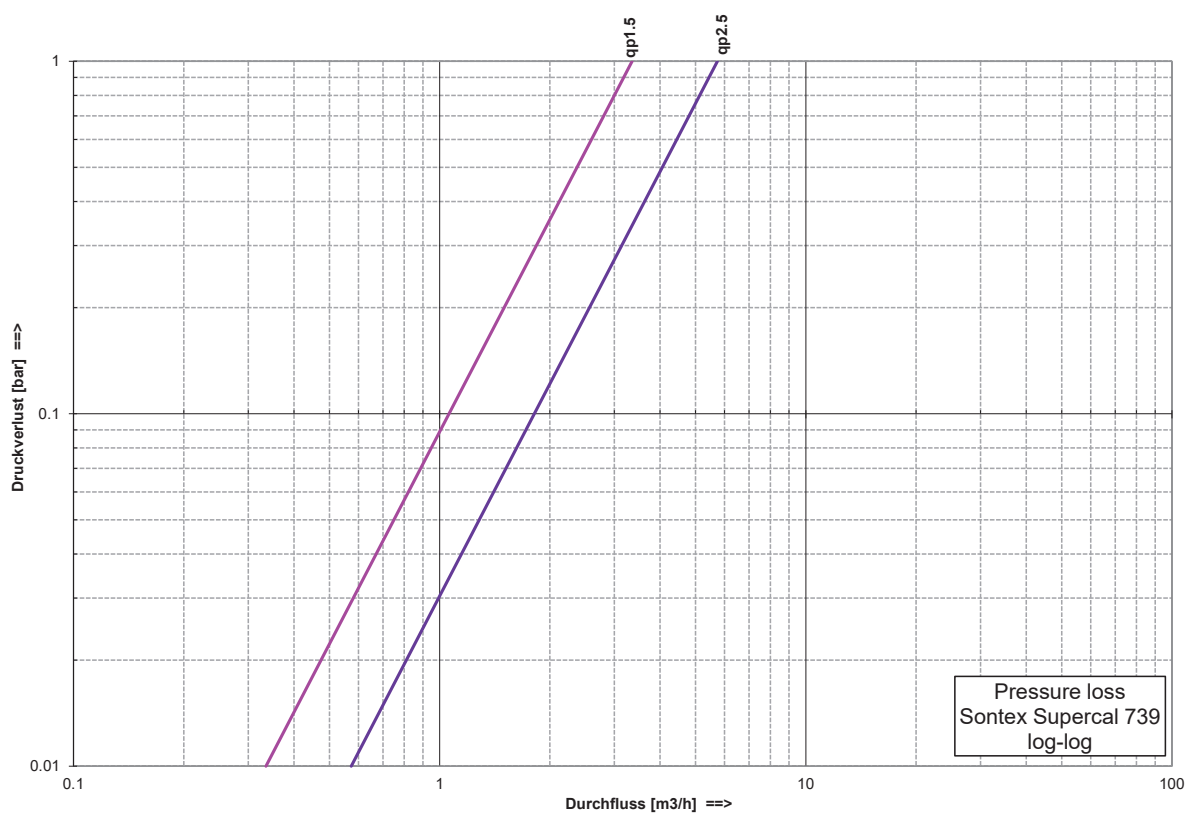
Einbau

Der Supercal 739 darf nicht auf der Seite und mit einer Langzeit-Einsatztemperatur von weniger als 5°C oder mehr als 90°C eingebaut werden.

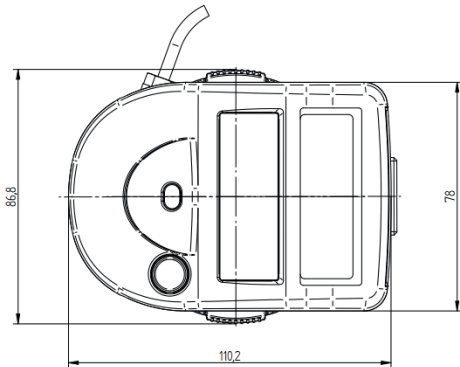
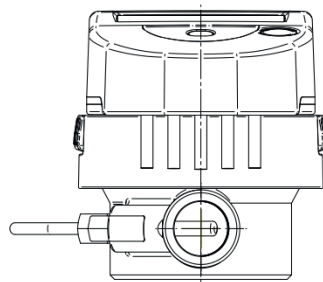
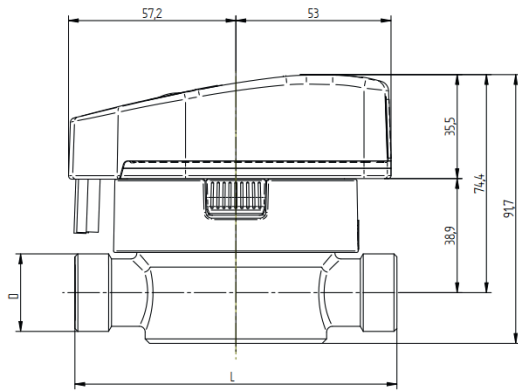
Länge des geraden Leitungsabschnitts vor bzw. nach jedem Durchflusssensor (EN1434):

U0 / D0 für: L=110mm und L=130mm

Druckverlustkurve

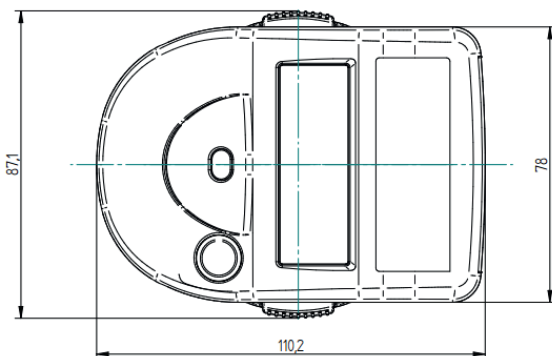
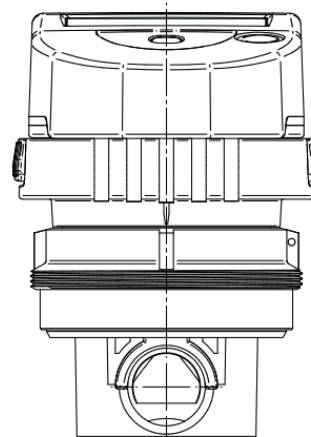
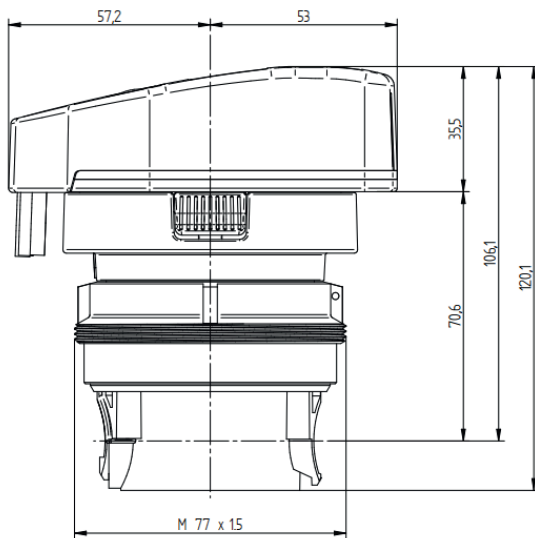


Abmessung Einstrahlzähler

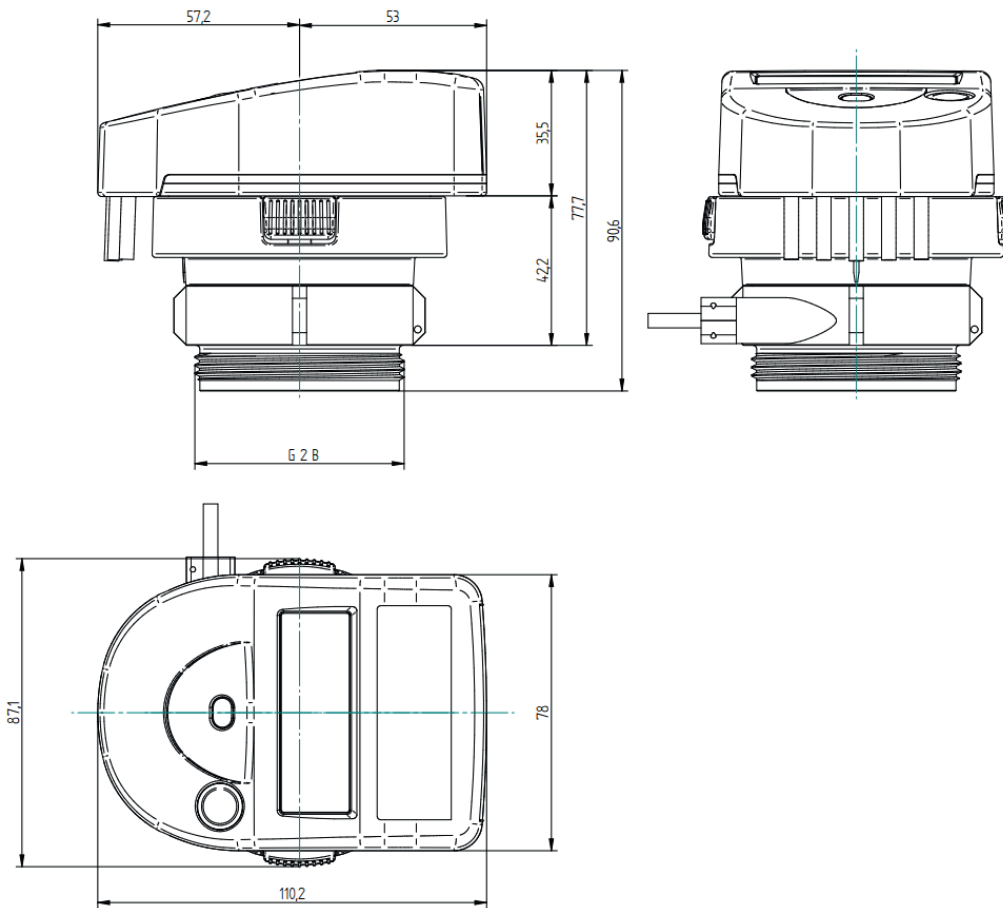


Nominal flow	qp	m ³ /h	0,6	1,5	1,5	2,5
Nominal diameter	DN	mm	15	15	20	20
Connection thread	D	G"	¾	¾	1	1
Flowmeter length	L	mm	110	110	130	130

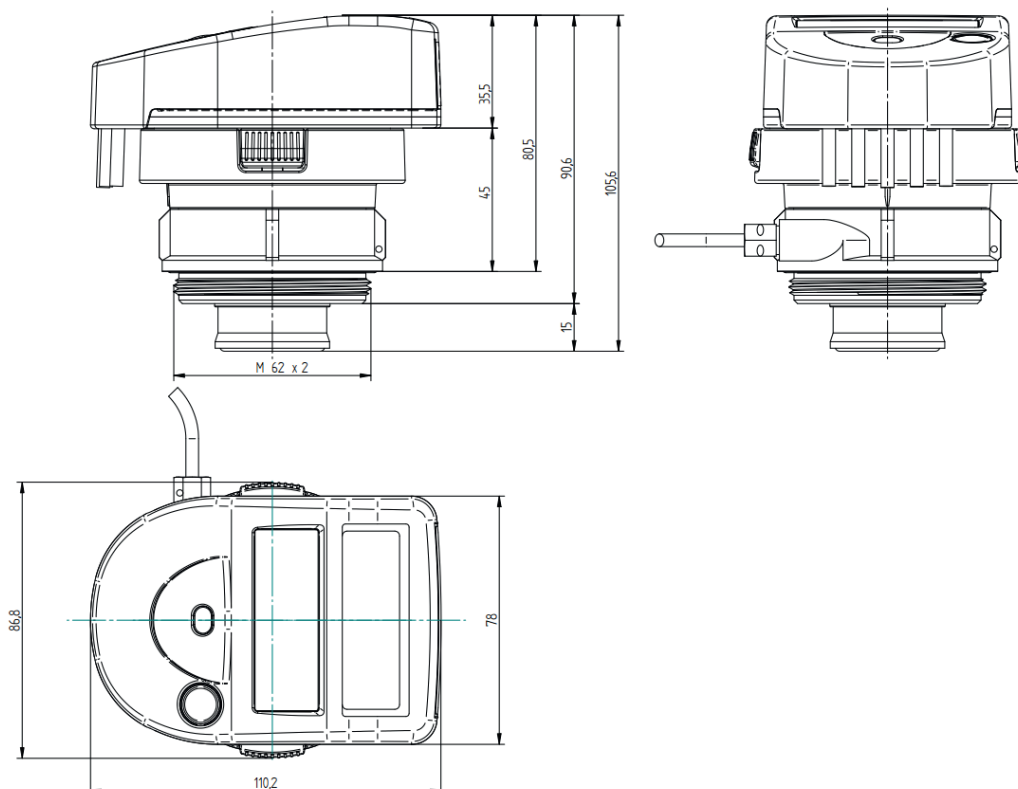
Abmessung Mehrstrahl-Messkapsel Durchflusssensor für M77x1,5 Anschlussstück



Abmessung Mehrstrahl-Messkapselzähler für Anschlussstücke mit G 2" Anschlussstück



Abmessung Mehrstrahl-Messkapsel Durchflusssensor für M62x2 Anschlussstück



CE Konformität

nach MID Richtlinie 2014/32/EU
nach RED 2014/53/EU

Technischer Support

Für den technischen Support wenden sie sich an die lokalen Sontex Vertretungen oder direkt an Sontex SA.

Sontex Hotline

support@sontex.ch, +41 32 488 30 04

Änderungen vorbehalten