

Superstatic 789

Statischer Kompakt-Wärmezähler aus Faserverbundwerkstoff



Anwendung

Der Superstatic 789 ist ein leichter und robuster Kompakt-Wärmezähler, bestehend aus einem Durchflusssensor aus Faserverbundwerkstoff, einem abnehmbaren Rechenwerk mit verschiedenen Kommunikationsoptionen und einem Temperaturfühlerpaar. Er wird in der Haustechnik und im Fern- und Nahwärmebereich für die Erfassung der verbrauchsabhängigen Wärme- oder/und Kälteenergie, für die individuelle Heizkostenabrechnung eingesetzt.

Der Superstatic 789 basiert auf dem bewährten und exklusiv von Sontex verwendeten Schwingstrahl-Prinzip. Dank dem Schwingstrahl-Durchflusssensor hat der Wärmezähler Superstatic 789 keine beweglichen Teile und folglich keine Abnutzung. Das Schwingstrahlprinzip garantiert eine hohe Messgenauigkeit und Zuverlässigkeit für die Erfassung des Durchflusses und der Wärmeenergie. Er ist besonders geeignet für Anwendungen mit Glykolen und weitere Mischungen.

Der statische Kompakt-Wärmezähler ist erhältlich für Durchflüsse von q_p 1,5 m³/h und q_p 2.5 m³/h und misst Temperaturen in einem Bereich von 0°C bis zu 110°C. Über zwei zusätzliche optionale Impulseingänge können z.B. ein Warm- und ein Kalt-Wasserzähler verbunden und zusätzlich via Superstatic 789 ausgelesen werden.

Der Superstatic 789 entspricht den Anforderungen der europäischen Messgeräte Richtlinie MID 2014/32/EU und der Norm EN 1434 Klasse 2.

Nutzen

- Permanente Durchflusserfassung dank dem Schwingstrahlmessprinzip
- Durchflusssensor aus High-Tech Faserverbundwerkstoff, leicht und robust
- Korrosionsbeständige Materialien
- Keine beweglichen Teile, dadurch kein Verschleiss
- Unempfindlich gegen Schmutz, Luftblasen und bei sich verändernder Viskosität der eingesetzten Flüssigkeit
- Selbstreinigend dank dem Schwingstrahlpuls im Durchflusssensor
- Langzeit Stabilität, präzise und zuverlässige Messung.
- LoRaWAN Technologie als optionale Kommunikationsschnittstelle

Merkmale

- Die Superstatic 789 Wärme- und Kältezähler sind optimiert für die Messung und Berechnung des Energieverbrauchs in der Haustechnik und in der Fern- und Nahwärme
- MID Wärmezähler mit einem Temperaturfühlerpaar Ø5 mm, 1,5 m
- Optische Schnittstelle für die Auslesung und 6+1 Jahre Batterie
- Einfaches Bedien- und Ablesekzept
- Nichtflüchtiger EEPROM Speicher, die Daten bleiben bei einem Spannungsausfall erhalten
- 18 Monatswerte der Wärmeenergie und des Durchflusses
- Selbstüberwachung und Fehleranzeige

Grössen

Der Superstatic 789 ist in den folgenden Grössen verfügbar:

- qp 0.6 m³/h, L= 110 mm
- qp 1.5 m³/h, L= 110 mm, 130 mm oder 190 mm
- qp 2.5 m³/h, L= 130 mm oder 190 mm

Optionen

Der Superstatic 789 kann mit folgenden Optionen bestellt werden:

- Ø5,2 mm oder Ø 6 mm Temperaturfühler
- Batterie 12+1 Jahre
- Einer der folgenden Kommunikationsschnittstellen:
 - M-Bus Schnittstelle, mit M-Bus Speisung
 - LoRaWAN
 - Bidirektionalen SONTEX Funk
 - Wireless M-Bus
 - Zwei Impulsausgänge entweder Wärme oder Kälteenergie und Durchfluss oder Wärme und Kälteenergie
 - Zwei Impulseingänge

Funktionen

- Erfassung des Wärme- oder Kälteverbrauchs anhand der Messung des Durchflusses und der Temperaturdifferenz.
- Optional messen und speichern des zweiten Energieverbrauchs bei kombinierter Wärme- und Kältemessung
- Aufschaltung von zwei zusätzlichen Impulseingängen, deren Werte gespeichert werden. Diese können entweder über die optische Schnittstelle, via M-Bus- oder durch das Funksystem von SONTEX konfiguriert werden.
- Anzeigen der Verbraucherdaten in Abhängigkeit der Konfiguration:
 - 18 Monatswerte der Wärmeenergie und des Volumens
 - 18 Monatswerte der zusätzlichen Kälteenergie
 - 18 Monatswerte des zusätzlichen Impulseinganges 1
 - 18 Monatswerte des zusätzlichen Impulseinganges 2
 - Stichtag-Werte
- Anzeige der Betriebsdaten, inklusive Selbstüberwachung und Fehleranzeige.

Bild 1: Die Flüssigkeit fliesst durch einen speziellen Einsatz, den Oszillator. Vor dem Oszillator wird die Flüssigkeit durch eine Düse geleitet und dort zu einem Strahl - Schwingstrahl - beschleunigt. Durch eine, in der Richtung der Düse gegenüberliegende feste Weiche, wird der Strahl nach links oder rechts in einen Kanal umgelenkt. Wegen eines im Kanal erzeugten Differentialdrucks fliesst ein Teil der Flüssigkeit zum darüber liegenden Piezo-Sensor und der andere Teil durch den Kanal zurück ins Rohr. Die Flüssigkeit erzeugt einen Druck auf den Piezo-Sensor der daraus einen elektrischen Impuls generiert. Die Flüssigkeit fliesst zurück und lenkt dabei den Strahl in den anderen Kanal. Die Flüssigkeit in diesem Kanal trifft auf den Piezo-Sensor von der anderen Seite und wiederum wird ein elektrischer Impuls erzeugt.

Bild 2: Die Aufsicht auf den Oszillator zeigt die unterschiedlichen Geschwindigkeiten der Flüssigkeit. Der Schwingstrahl, durch die Düse beschleunigt, hat die höchste Geschwindigkeit und ist rot eingefärbt, die langsame Flüssigkeit ist blau eingefärbt.

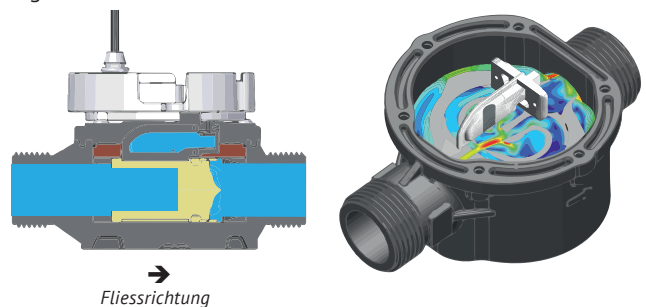


Bild 1: Schnitt durch Durchflusssensor

Bild 2: Oszillator schematisch mit Schwingstrahl (ROT)

Die vom Piezo-Sensor durch Differentialdruck erzeugten elektrischen Impulse, entsprechen der Bewegung, der Frequenz, des Schwingstrahls. Die elektrischen Impulse werden durch eine Elektronik aufbereitet, verstärkt und gefiltert. Die elektrischen Impulse werden vom, mit dem Durchflusssensor verbundenen, Rechenwerk erfasst und in Durchfluss umgerechnet. Die Frequenz des Schwingstrahls, d.h. die elektrischen Impulse, ist proportional zum Durchfluss.

Temperaturfühler

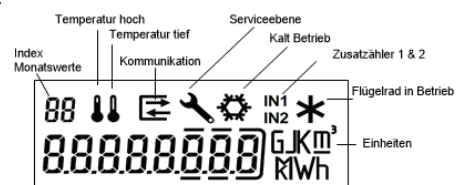
Das Temperaturfühlerpaar in Ausführung Pt 1'000 ist fester Bestandteil des Kompaktwärmezählers. Der Temperaturfühler mit dem Etikett ohne schwarzen Rahmen wird auf der Seite des Durchflusssensors eingebaut oder direkt darin. Der Temperaturfühler mit dem Etikett mit schwarzem Rahmen wird in der „gegen-überliegenden“ Leitung (auf der anderen Seite des Wärmetauschkreises) des Supersatic 789 eingebaut. Das Temperaturfühlerpaar darf nicht gewechselt oder verändert werden.

Rechenwerk

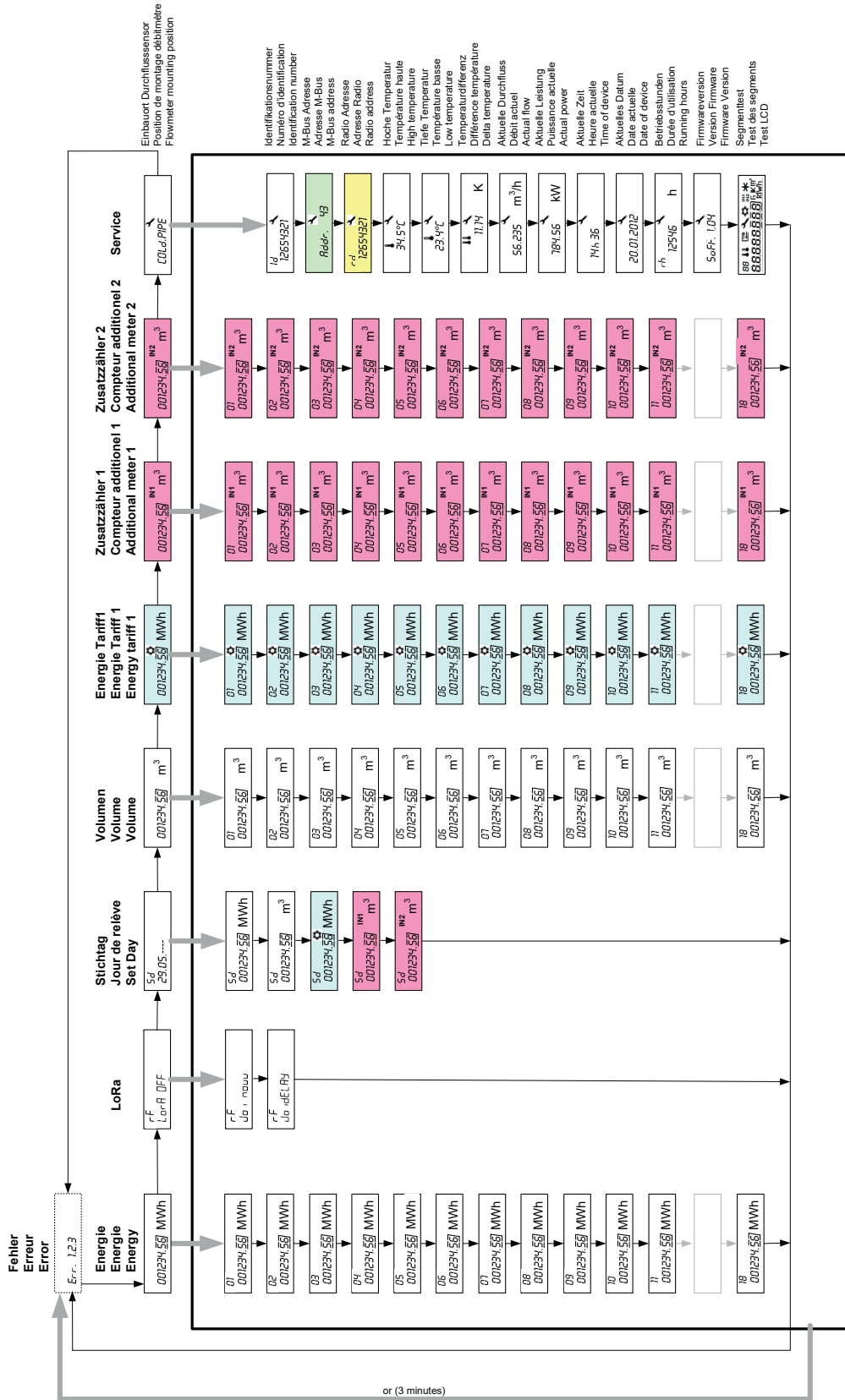
Das Rechenwerk verfügt über eine grosse 8-stellige LCD-Anzeige. Das Rechenwerk ist um 360° drehbar und kann nach Bedarf vom Durchflusssensor getrennt werden und separat montiert werden. Das Rechenwerk ist mit einem 0,6 m langen Kabel mit dem Durchflusssensor fest verbunden. Das Gehäuse des Rechenwerks hat einen Schutzgrad IP65 und schützt das Innere gegen Staub und Feuchtigkeit.

Anzeige

Die LCD-Anzeige des Superstatic 789 ist gross und übersichtlich gestaltet.



Anzeigensequenzen



Fehlermeldungen

- Err 1: Durchfluss ist grösser als $1.2 \times q_s$ oder Durchflusssensor defekt
 Err 2: Temperatur ist ausserhalb des zugelassenen Bereichs oder Temperaturfühler defekt

Energieberechnung

Der Durchflusssensor erfasst den Durchfluss. Um den Verbrauch der thermischen Energie, respektive der Wärme sowie Kälteenergie, zu ermitteln benutzt das Rechenwerk die Temperaturdifferenz zwischen Vorlauf und Rücklauf, den erfassten Durchfluss und den Wärmekoeffizienten. Dieser berücksichtigt die Dichte, die Viskosität und die spezifische Wärme der eingesetzten Flüssigkeit. All diese Werte werden in Abhängigkeit der Temperatur dynamisch angepasst.

Solar- und Kälteanlagen

Die Normen erlauben Zertifizierungen/Zulassungen von Energiezählern bei der Nutzung von Wasser für Heizen, respektive Kühlen. Der Superstatic 789 wurde für sämtliche Anwendungen zugelassen und gewährleistet auch bei anderen Flüssigkeiten präzise Messungen. Diesen und ihren Konzentration, falls so definiert, können mittels der Software Prog7x9 eingestellt werden. So ist eine korrekte Zählung des Energieverbrauches gewährleistet.

Kälteenergie

Bei kombinierten Anwendungen, Wärme- und Kältemessung, wird die Kälteenergie in einem anderen Register gespeichert und wird nur dann kumuliert, wenn die zwei folgenden Bedingungen gleichzeitig erfüllt sind:

- Temperaturdifferenz (Δt) < -0.5K
- sowie die Vorlauftemperatur < 18°C

Die Kälteenergie hat die gleiche physikalische Einheit wie die Wärmeenergie.

Dabei werden die Kälteleistung und die Temperaturdifferenz mit einem Minus (-) angezeigt. Nach Bedarf, ist es möglich den Superstatic 789 mit einer anderen Temperaturschwelle als die 18°C zu bestellen.

Nichtflüchtiger Speicher

Die Geräteparameter sowie die kumulierten Werte von Energie und Volumen, Kälteenergie, sämtliche Monatswerte, Stichtag Werte, Zusatzzähler 1 und 2, Betriebsstunden, Fehlerart sind in einem nichtflüchtigen Speicher (EEPROM) abgelegt, und gehen bei einem Spannungsausfall (Batteriewechsel) nicht verloren. Jede Stunde und bei Batterieausfall werden die kumulierten Werte im EEPROM aktualisiert.

Monatswerte

Ende des Monats wird der Monatswert abgespeichert. Im Rechenwerk werden je nach Variante 18 Monatswerte für Wärmeenergie, Volumen, Kälteenergie und die zusätzlichen Impulseingänge 1 und oder 2 abgespeichert.

Impulseingänge

Als Option gibt es den Superstatic 789 mit zwei Impulseingängen, für das Einbinden von z.B. einem Warmwasser- und einem Kaltwasserzähler.

Kommunikationsschnittstellen

Verschiedene Kommunikationsschnittstellen stehen zur Verfügung. Die Parametrierung dieser Schnittstellen des Superstatic 789 erfolgt mit der Software Prog7X9 von Sontex.

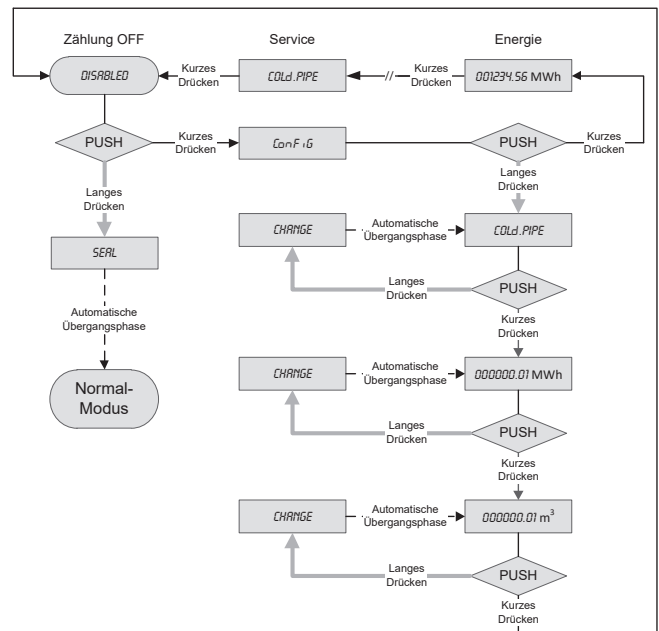
Konfiguration

Wenn der Durchflussmesser im Lager-Modus ist, zeigt das Display „Disabled“ an und er zählt nicht. Der Lager-Modus ist solange aktiv, bis der Durchflussmesser versiegelt "Seal" wird.

Im Lager-Modus, erfolgt der Übergang zum Menü „Config“ mit einem kurzen Druck auf die orangene Navigationstaste. Ein weiterer kurzer Druck ermöglicht den Zugriff auf die gesamte Anzeigesequenz vom „Normal“ Modus.

Im Menü „Config“ (optional erhältlich), ermöglicht ein langes Drücken die Änderung folgender Parameter:

- Einbaulage des Durchflussmessers in der Anlage: Warme (HOT PIPE) oder kalte Seite (COLD PIPE).
- Die Energieeinheit (0.1kWh, 1kWh, 0.001MWh, 0.01MWh, 0.001GJ et 0.01GJ).
- Die Volumeneinheit (0.01m³ und 0.001m³).



Technische daten

Temperaturfühler	<ul style="list-style-type: none"> ■ 2-Leitertechnik ■ Durchmesser ■ Kabellänge 	Pt1000 \varnothing 5, \varnothing 5.2 , \varnothing 6 mm 1.5 m
Temperaturmessung	<ul style="list-style-type: none"> ■ Temperaturbereich Θ, zugelassen ■ Langzeiteinsatztemperatur, zugelassen ■ Temperaturdifferenz $\Delta\Theta$, zugelassen ■ Ansprechgrenze ■ Temperaturauflösung t (Anzeige) ■ Temperaturauflösung ΔT (Anzeige) ■ Temperaturmesszyklus bei Nenndurchfluss ■ Volumenmesszyklus 	0° ...110°C 5°... 90°C 3...75 K 0.5 K 0.1°C 0.01 K 20 Sekunden Permanent
Rechenwerk	<ul style="list-style-type: none"> ■ Umgebungsklasse ■ Mechanik ■ Elektronik ■ Schutzklasse Batterie ■ Gehäuseschutzart ■ Verbindungskabel zwischen Durchflusssensor und Rechenwerk ■ Betriebstemperatur (Elektronik) ■ Betriebstemperatur (Funkversion) ■ Transport-/Lagertemperatur 	C M1 E1 III IP65 0.6 m 5...55°C 5...40°C -10...60°C (trockene Umgebung)
Anzeige und Anzeigeeinheiten	<ul style="list-style-type: none"> ■ 8-stellige LCD ■ Energie ■ Volume ■ Impulseingänge (Option) ■ Temperaturen ■ Δ Temperatur 	kWh, MWh, GJ m ³ Volume oder Pulse °C K
Spannungsversorgung	<ul style="list-style-type: none"> ■ Lithium-Metall-Batterie (\leq 1g) 3VDC 	6+ 1 or 12+ 1 Jahre
Funkkommunikation	<p>Sontex Funk</p> <ul style="list-style-type: none"> ■ Frequenz ■ Kommunikation ■ Protokoll ■ Verschlüsselung ■ Sendeleistung ■ Übertragungsintervall <p>wM-Bus</p> <ul style="list-style-type: none"> ■ Frequenz ■ Kommunikation ■ Protokoll ■ Verschlüsselung ■ Sendeleistung ■ Übertragungsintervall <p>LoRaWAN®</p> <ul style="list-style-type: none"> ■ Frequenz ■ Kommunikation ■ Protokoll ■ Verschlüsselung ■ Sendeleistung ■ Übertragungsintervall ■ Uplink / Downlink 	433.82 MHz bidirektional Radian 0 AES 128 10 mW (10 dBm) Auf Anfrage 868.95 MHz unidirektional wM-Bus EN13757-4 AES 128 25 mW (14 dBm) Standard 120 Sek. (Mode T1, C1 Verschlüsselungsmodus 5/7), 24/24 oder 12/24 (Walk-by), 7T/7 EU868, gemäss ETS (EN300.220) bidirektional Klasse A gemäss EN60870-5 AES 128 25 mW (14 dBm) von 1h bis 4h je nach Netz Daten kodiert nach EN60870-5 (M-Bus)
Impulsausgang	<ul style="list-style-type: none"> ■ Open drain (MOS Transistor) Vccmax : 35 VDC ; Iccmax : 25 mA 	1 Hz, 500 ms
Impulseingänge mit Trockenkontakt	<ul style="list-style-type: none"> ■ Stromversorgung intern ■ Rpull UP intern ■ Pulsfaktor 	2.3 VDC 2 M Ω 0...999.999 m ³ /Imp oder ohne Einheit
Speisung via M-Bus	<ul style="list-style-type: none"> ■ 1 Gerät = 2 M-Bus Lasten 	max 2 x 1.5 mA
Metrologische Klasse		EN 1434 class 2
Zulassung	<ul style="list-style-type: none"> ■ Wärme ■ Kälte 	CH-MI004-13019 DE-16-M-PTB-0084

Durchflusssensor Superstatic 789

Qp	Gewindeanschluss		Einbaulänge	Mat	PN	Maximal Durchfluss qs	Minimal Durchfluss qi	Ansprechgrenze (50°C)	Fühler Einbauplatz	Gewicht	Kvs Werte (20°C)	Druckabfall bei qp
	G"	DN										
m³/h	G"	DN	mm		bar	m³/h	l/h	l/h		Kg	m³/h	bar
	(EN ISO 228-1)											
1.5	3/4"	(15)	110	Comp	16	3.0	15	10	yes	0.72	3.4	0.20
1.5	1"	(20)	130	Comp	16	3.0	15	10	yes	0.74	3.4	0.20
2.5	1"	(20)	130	Comp	16	5.0	25	17	yes	0.75	5.6	0.20

Comp = High-tech Verbundwerkstoff 16 bar = 1.6 MPa

Einbau

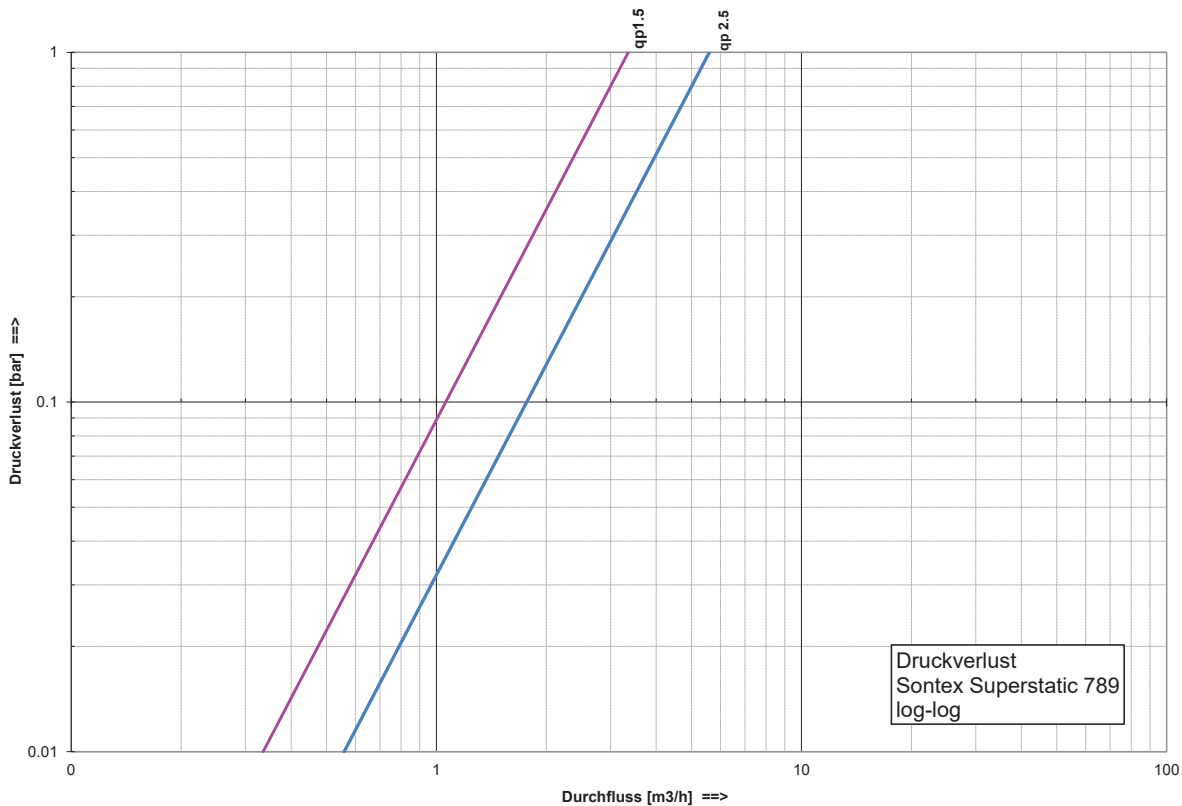
Der Superstatic 789 darf nicht auf der Seite mit einer Langzeit-Einsatztemperatur von weniger als 5°C oder mehr als 90°C eingebaut werden.

Gerader Rohrabschnitt vor / nach dem Durchflusssensor gemäss EN 1434:

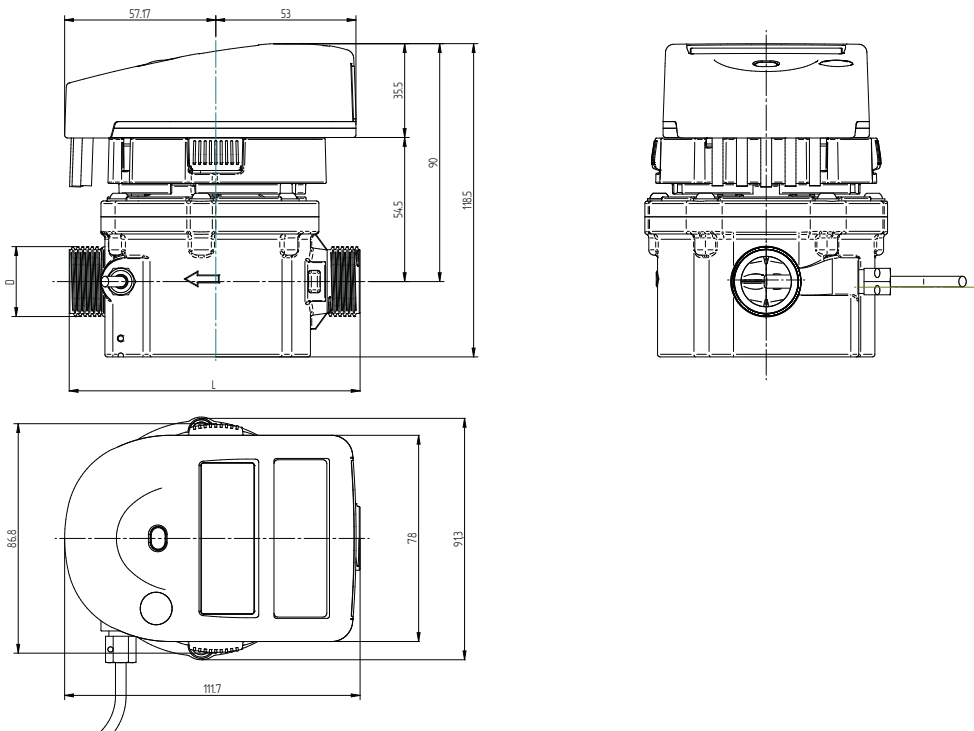
U3 / D0 für: L = 110mm

U0 / D0 für: L = 130 mm

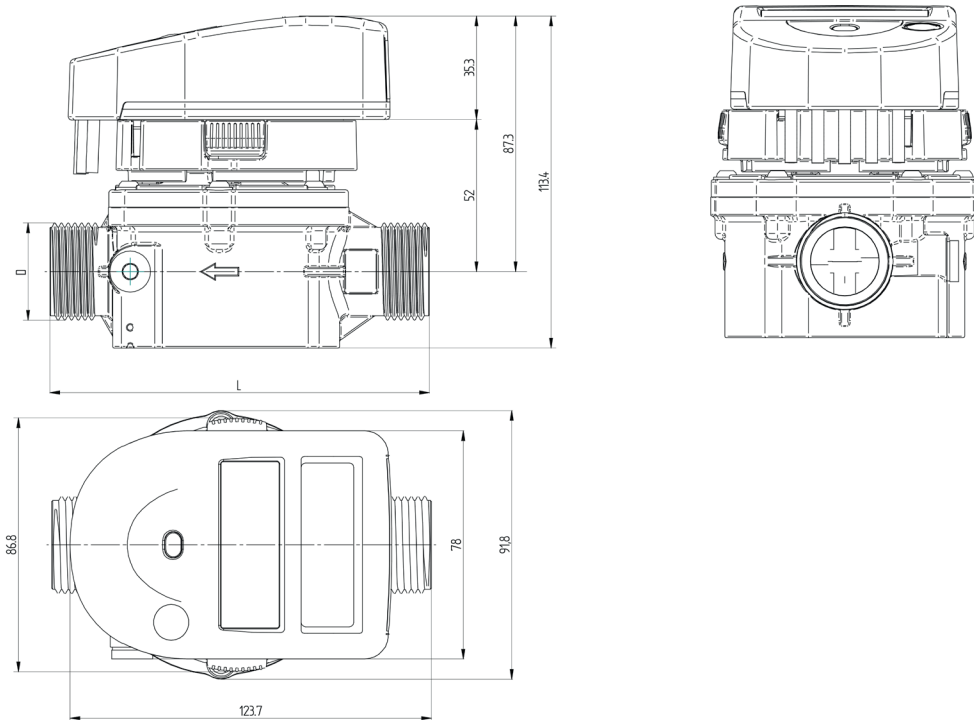
Druckverlustkurve



Abmessungen qp1.5 m³/h L= 110 / 130 mm



Abmessungen qp2.5 m³/h L = 130 mm



	qp 1.5 m ³ /h	qp 1.5 m ³ /h	qp 2.5 m ³ /h
Einbaulänge (mm)	110	130	130
Rechenwerk (mm)	110.2 x 86.8	110.2 x 86.8	110.2 x 86.8
Total Höhe (mm)	118.5	118.5	113.4
Einbauhöhe ab Rohrmitte (mm)	90.0	90.0	87.3
Einbauhöhe ohne Rechenwerk (mm)	54.5	54.5	52.0

CE Konformität

nach MID Richtlinie 2014/32/EU
nach RED 2014/53/EU

Technischer Support

Für den technischen Support wenden sie sich an die lokalen Sontex Vertretungen oder direkt an Sontex SA.

Sontex Hotline

support@sontex.ch, +41 32 488 30 04

Änderungen vorbehalten