



Supercal 739

Gebrauchsanweisung

Inhaltsverzeichnis

1. Hinweis zu diesem Dokument	4
1.1 Gültigkeitsbereich	4
1.2 Zielgruppe	4
1.3 Aufbewahrung des Dokument	4
1.4 Weitere Informationen	4
1.5 Symbole	5
2. Sicherheit	6
2.1 Personalqualifikation	6
2.2 Bestimmungsgemäße Verwendung	6
3. Lieferumfang, Transport, Lagerung, Reinigung	8
4. Mechanischer Einstrahlzähler	9
4.1 Abmessungen	9
5. Mehrstrahl Messkapseln	9
5.1 Abmessung Messkapsel Durchflusssensor für M77x1,5 Anschlussstück	9
5.2 Abmessung Messkapsel Durchflusssensor für G2" Anschlussstück	10
5.3 Abmessung Messkapsel Durchflusssensor für M62x2 Anschlussstück	10
6. Installation	11
6.1 Montage des Rechenwerkes für Kälteanwendung	11
6.2 Wandmontage des Rechenwerkes	11
6.3 Montage von Temperaturfühlern	12
6.4 Tauchhülsen Übersicht	13
6.5 Direkt Montage in T-Stück	13
6.6 Einbau eines Temperaturfühlers für Kälteanwendungen	13
6.7 Temperaturfühler 6mm, direkt Montage in Messing Verbindungsstück	14
6.8 Temperaturfühler 6mm, indirekte Montage mit Tauchhülse	14
6.9 EAS mit integriertem Kugelhahnventil für G2" Messkapsel	15
7. Einbau	15
7.1 Einstrahl-Durchflusssensor	15
7.2 Messkapsel Durchflusssensor für M77x1,5 Anschlussstück	16
7.3 Messkapsel Durchflusssensor für G2" Anschlussstück	16
7.4 Messkapsel Durchflusssensor für M62x2 Anschlussstück	17
7.5 Verkabelung für die Impulseingangsfunktion	17
7.6 Verkabelung für die Impulsausgangsfunktion	17
8. Inbetriebnahme	18
8.1 Inbetriebnahme vom Lager-Modus aus	18
9. Fehlercode	19
10. Anzeige	19
10.1 Anzeigesequenzen	20
10.2 Detail des einzelnen Anzeigesequenzen in Normal-Modus	20
11. Kommunikationsschnittstelle und Optionen	21
11.1 SONTEX Funk	22
11.2 wM-Bus / OMS Funk	22
11.3 LoRaWAN	22
11.4 M-Bus mit M-Bus Speisung	23

12. Versiegelung	23
13. Technische Daten	24
13.1 Einstrahl-Durchflusssensor	24
13.2 Mehrstrahl-Messkapsel Durchflusssensor für G2" Anschlussstück	25
13.3 Mehrstrahl-Messkapsel Durchflusssensor für M77x1,5 Anschlussstück	26
13.4 Mehrstrahl-Messkapsel Durchflusssensor für M62x2 Anschlussstück	27
13.5 Allgemeine technische Daten	28
14. Konformitätserklärung	29

1. Hinweis zu diesem Dokument

Dieses Handbuch enthält alle Informationen, die für den sachgerechten Umgang mit dem Gerät erforderlich sind, einschliesslich Informationen bezüglich Produktidentifikation-Installation und Inbetriebnahme bis hin zur Fehlersuche, Wartung und Entsorgung.

1.1 Gültigkeitsbereich

Diese Dokumentation ist gültig für den Supercal 739.

Die spezifischen Angaben zum Supercal 739 werden als Hinweis in den verschiedenen Kapiteln des aktuellen Handbuchs erläutert.

1.2 Zielgruppe

Dieses Dokument richtet sich an Anlagenbetreiber und Installateure.

1.3 Aufbewahrung des Dokuments











Der Anlagenbetreiber muss sicherstellen, dass dieses Dokument den verantwortlichen Personen jederzeit zugänglich ist. Bei Verlust des Originaldokuments kann eine aktuelle Version dieses Dokumentes aus unserer Internetseite heruntergeladen werden.

<https://sontex.ch/applications/gebaudeautomation/#supercal-739>

1.4 Weitere Informationen

Links zu weiteren Informationen finden Sie unter www.sontex.ch

1.5 Symbole

Symbol	Bedeutung
	GEFAHR! Nichtbeachten dieser Warnungen führt zum Tod oder zu schweren Verletzungen.
	WARNUNG! Nichtbeachten dieser Warnungen kann zum Tod oder zu schweren Verletzungen führen.
	VORSICHT! Nichtbeachten dieser Warnungen kann zu erheblichen Verletzungen führen.
	HINWEIS! Nichtbeachten dieser Warnungen kann zu Sachschäden führen.
	Referenz Information welche für ein bestimmtes Thema oder Ziel wichtig, jedoch nicht sicherheitsrelevant ist.
	Dokumentation Verweis auf eine andere Dokumentation.
	Hilfe Hilfe bei Problemen.
	Sichtprüfung Prüfen Sie, ob der Artikel in Ordnung ist.
	CE-Kennzeichnung Das Gerät erfüllt die Anforderungen der europäischen Richtlinien 2014/32/EU (MID) und RED 2014/53/EU.
	Entsorgung Dieses Symbol weist darauf hin, dass elektrische und elektronische Geräte getrennt entsorgt werden müssen. Entsorgen Sie die Geräte nicht mit dem Hausmüll.

2. Sicherheit

WARNUNG

Unsachgemässe Installation, Druckprüfungen, Änderungen oder falscher Bedienung können zu Personen- und Sachschäden führen.



Druckstösse in der Rohrleitung können das Messgerät beschädigen!
Vorhandene Luftpneinschlüsse können das Messergebnis verfälschen.

- Wird die Siegelplombe beschädigt oder entfernt, ist der kompakte thermische Energiezähler nicht mehr für den eichpflichtigen Messbetrieb oder die eichpflichtige Messung zugelassen.
- Überprüfen Sie den kompakten thermischen Energiezähler vor der Installation auf Transportschäden.
- Lassen Sie das Gerät nicht fallen und halten Sie es nicht an der Schutzabdeckung
- Wenn der kompakte thermische Energiezähler heruntergefallen ist, darf er nicht wieder eingebaut werden.
- Verwenden Sie nur geeignete Schmiermittel für Dichtungen.
- Kompakte thermische Energiezähler dürfen erst nach einer Druckprüfung der Leitung eingebaut werden.
- Der thermische Kompakt-Energiezähler darf nur in Rohrleitungen eingebaut werden, die bereits vor der Inbetriebnahme auf Dichtheit geprüft, gespült und gut entlüftet wurden.

2.1 Personalqualifikation

Der thermische Energiezähler darf nur von Fachpersonal für Sanitär-, Heizungs- und Klimatechnik installiert oder ausgetauscht werden.

2.2 Bestimmungsgemässe Verwendung



Der mechanische kompakt thermale Energiezähler Supercal 739 ist ein Präzisions-Messgerät für die individuelle Heizkostenabrechnung und muss sorgfältig behandelt werden.

Der Supercal 739 ist in einer Wärme-, Kälte oder gemischten Version erhältlich und bestimmt die von einer Wärmeträgerflüssigkeit in einem Wärmetauschkreis ausgetauschte Wärme- oder Kälteenergie. Der Supercal 739 entspricht den Anforderungen der Europäischen Richtlinie 2014/32/EU (MID) Module B und D sowie der Norm EN 1434 Klasse 3.

HINWEIS

Der thermale Energiezähler darf nur unter den auf dem Zähler angegebenen Bedingungen verwendet werden, die metrologischen Plomben müssen ganz sein. Wenn diese Bedingungen nicht eingehalten werden, kann es zur Zerstörung des Gerätes führen und ist jegliche Haftung des Herstellers ausgeschlossen, und die Werkgarantie sowie die Einhaltung der metrologischen Normen sind nicht mehr gesichert.

Der Hersteller übernimmt keinerlei Haftung für eine Änderung der eich- und messrelevanten Daten, falls die werkseitige Plombierung dabei aufgebrochen oder verletzt wird. Das Anbringen neuer Plomben darf nur durch eine zugelassene Organisation erfolgen unter Einhaltung der nationalen Gesetze betreffs legaler Metrologie.

Nur das vom Hersteller gelieferten Zubehör benutzen.

Zur Reinigung ist ausschliesslich ein mit Wasser befeuchtetes Tuch zu verwenden, keine Lösungsmittel.

Das Kabel zwischen dem Durchflusssensor und dem Rechenwerk sowie die Kabel der Temperaturfühler dürfen weder verkürzt noch auf irgendeine Weise abgeändert werden.

HINWEIS

Vor der Montage

- Daten der Anlage überprüfen und mit den technischen Daten des Wärmehählers vergleichen.
- Die allgemeinen Installationsregeln und jene in Bezug auf das Projekt müssen eingehalten werden.
- Die zulässige Umgebungstemperatur des Wärmehählers ist auf 5 bis 55 °C festgelegt.
- Die Ablesbarkeit des Wärmehählers und der Typenschilder ist zu beachten.
- Alle Leitungen müssen im Abstand von mindestens 300 mm von Hochfrequenz- oder Starkstromkabeln verlegt werden.
- In der Regel muss das Rechenwerk in einem gewissen Abstand zu kältemittelführenden Leitungen installiert werden. Wärmestrahlungen und elektrische Störfelder in der Nähe des Rechenwerks und des Verbindungskabels sind zu vermeiden.
- Das Rechenwerk muss generell abgesetzt von Kälteleitungen montiert werden. Es ist darauf zu achten, dass kein Kondenswasser in das Rechenwerk eindringen kann.
- Sofern die Gefahr von Erschütterungen im Rohrleitungssystem besteht, muss das Rechenwerk getrennt an der Wand montiert werden.
- Falls die Temperatur des Mediums im Innern des Durchflusssensors regelmässig 90 °C erreicht, muss das Rechenwerk getrennt vom Durchflusssensor montiert werden.
- Es wird empfohlen, die Anlage vor der Montage des Durchflusssensors zu spülen, um zu gewährleisten, dass sich keine Fremdkörper in der Rohrleitung befinden.

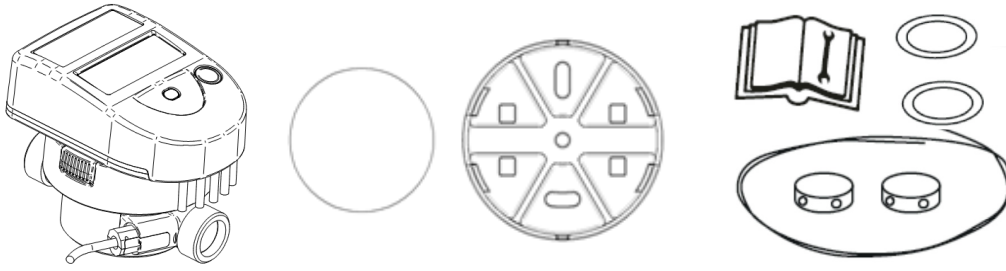
WARNUNG

Sicherheitshinweis Lithium-Batterien

Es werden 3-V-Lithiumbatterien verwendet. Sicherheitsregeln müssen eingehalten werden: der Ersatz der Batterien oder die Ergänzung einer zweiten Batterie ist nicht erlaubt.

Nicht wieder aufladen, nicht kurzschliessen, vor Feuchtigkeit schützen, nicht erhitzen oder ins Feuer werfen, nicht öffnen, ausser Reichweite von Kindern aufbewahren.

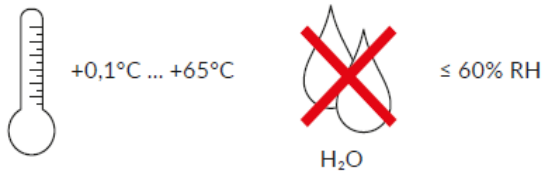
3. Lieferumfang



Transport



Lagerung

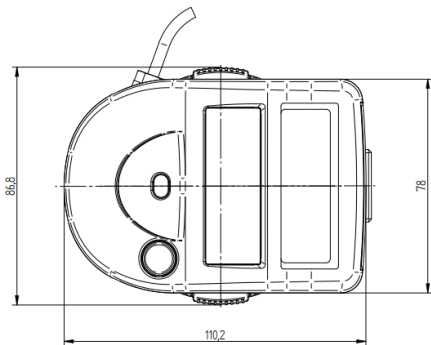
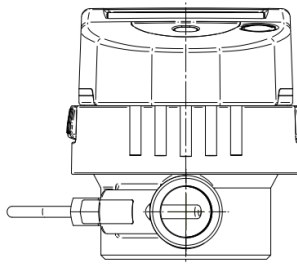
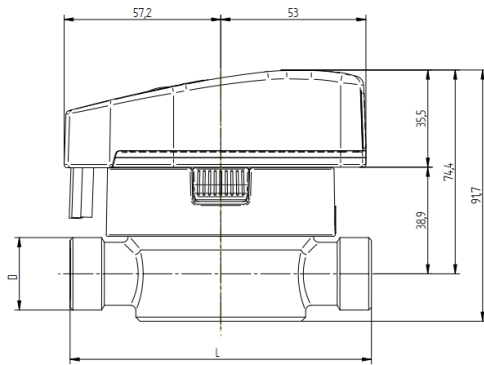


Reinigung



4. Mechanischer Einstrahlzähler

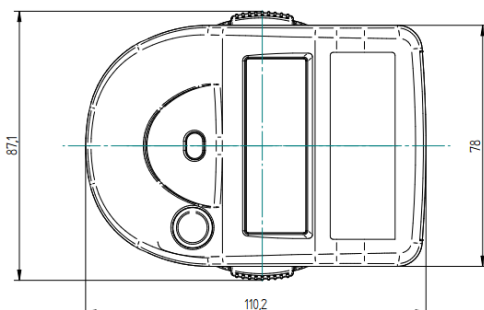
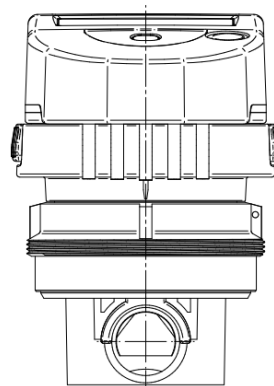
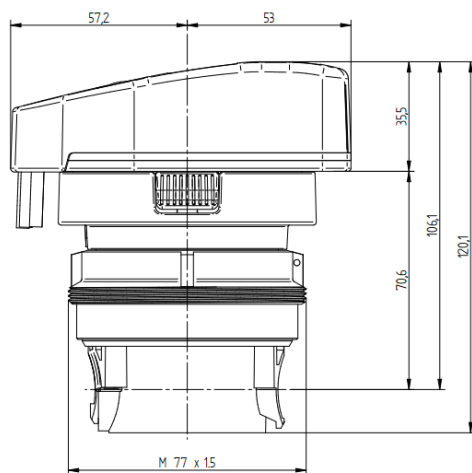
4.1 Abmessungen



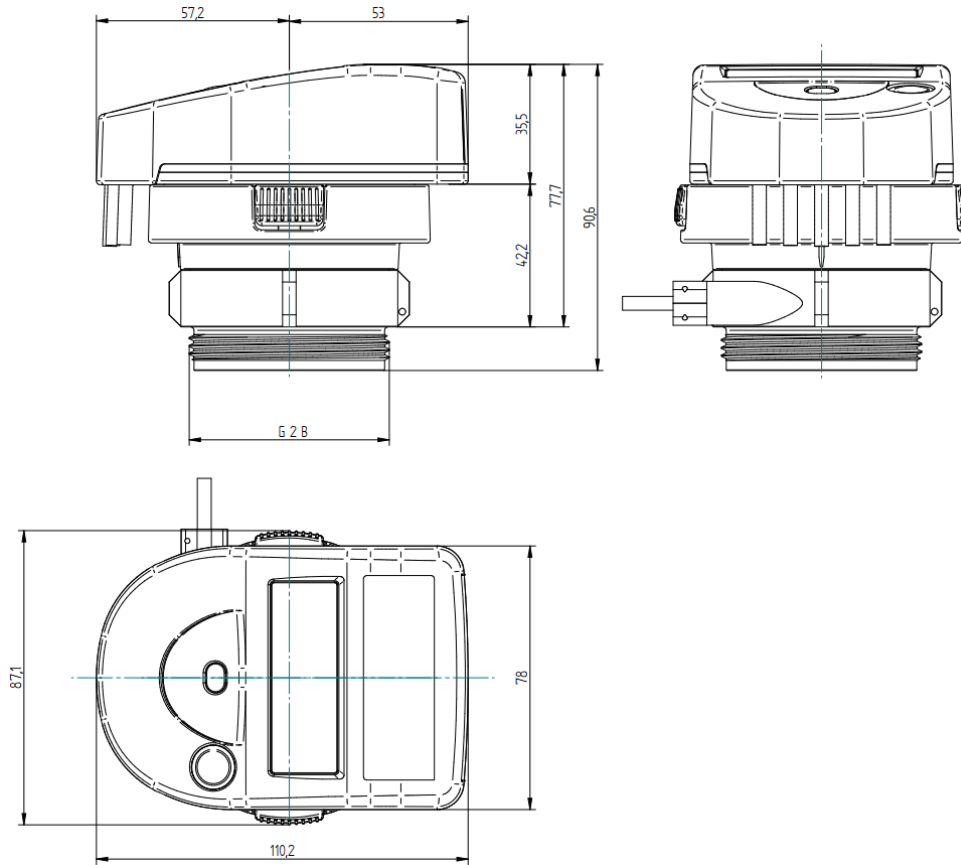
Nominal flow	qp	m ³ /h	0.6	1.5	1.5	2.5
Nominal diameter	DN	mm	15	15	20	20
Connection thread	D	G"	¾	¾	1	1
Flowmeter length	L	mm	110	110	130	130

5. Mehrstrahl Messkapseln

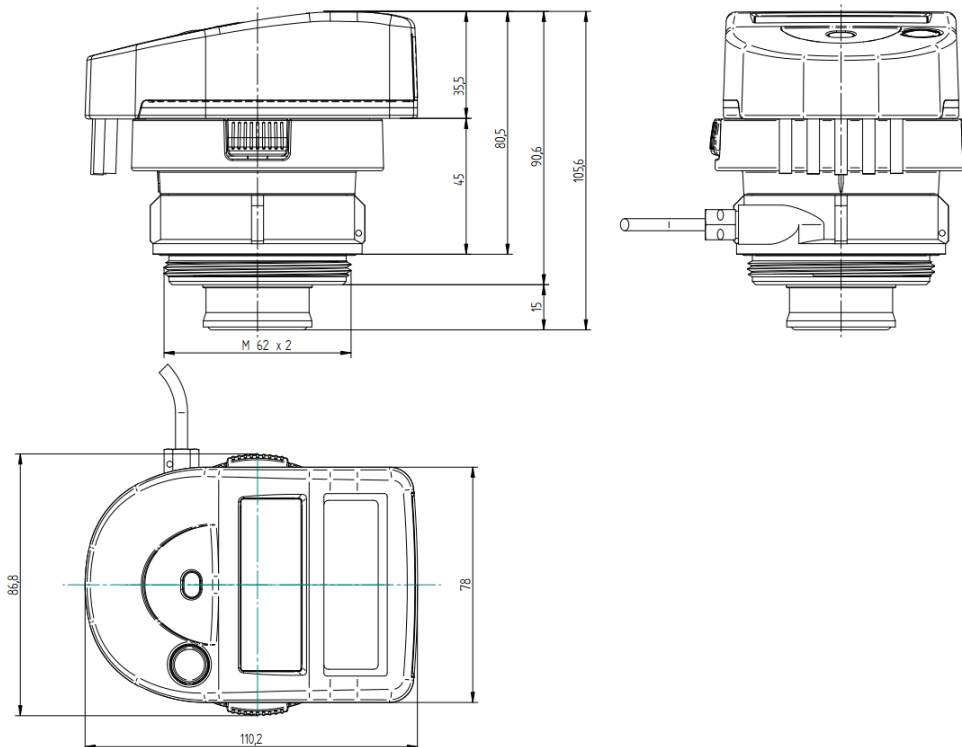
5.1 Abmessungen Messkapsel mit Gewindeanschluss M77 x 1.5



5.2 Abmessungen Messkapsel mit Gewindeanschluss G2"



5.3 Abmessungen Messkapsel mit Gewindeanschluss M62 x 2



6. Installation



Bei der Montage des Supercal 739 müssen die Vorschriften der Norm EN 1434-6 eingehalten werden.

Das Rechenwerk ist standardmässig für eine Montage auf der „kalten“ Seite parametrierbar. Eine Montage auf der „warmen“ Seite muss bei der Bestellung angegeben werden. Je nach Version und Verwendung (Wärme- und/oder Kältezähler) muss der Zähler auf der „kalten“ oder „warmen“ Seite, gemäss Konfiguration, montiert werden. Wenn das Gerät mit der Konfigurationsoption bestellt wurde, können einige Parameter mit dem Menü „Config“ während der Inbetriebnahme geändert werden.

In derselben Anlage sollten unterschiedliche Montagepositionen (horizontal und vertikal) vermieden werden. Den Durchflusssensor unter Berücksichtigung der Durchflussrichtung anordnen (Pfeil → auf dem Durchflusssensor).

Eine horizontale Montage mit unten liegendem Rechenwerk ist nicht zulässig. Ebenso muss eine Montagelage vermieden werden, die zu einer Ansammlung von Luftblasen im Innern des mechanischen Zählers führen kann.

Der thermische Energiezähler muss zwischen zwei Absperrventilen montiert werden. Der Durchflusssensor muss vor jeglichem Kontrollventil montiert werden, um jeden möglichen Störeinfluss zu verhindern. Die Dichtigkeit muss in den einzelnen Montageschritten kontrolliert werden.

Die Wärmeträgerflüssigkeit muss einem Wasser ohne Zusatz gemäss Arbeitsblatt FW 510 der deutschen AGFW (Arbeitsgemeinschaft für Fernwärme) entsprechen. Wenn dem Wasser Additive beigegeben werden, muss sich der Anwender über die Kompatibilität der Materialien des Wärmezählers in Berührung mit diesen Additiven vergewissern.

6.1 Montage des Rechenwerks für Kälteanwendung

Nur der Durchflusssensor darf vollständig isoliert sein. Das Rechenwerk vom Durchflusssensor trennen und an die Wand befestigen.

Wir empfehlen die Verwendung eines Wandbeschlags:

- Wenn der Zähler unter beschränkten Platzverhältnissen installiert werden muss
- Bei der Montage in kondensierender Umgebung
- Um die Batterielebensdauer zu verlängern

Die Rohrleitungen müssen in der Regel vor der Inbetriebnahme der Anlage frei von Luft sein. In Kühlanlagen die Isolationsanweisungen beachten. Es muss eine definitive Inbetriebnahme durchgeführt und dokumentiert werden.

6.2 Wandmontage des Rechenwerks

Das Rechenwerk kann vom Durchflusssensor getrennt und mit Hilfe einer Halterung an einer Wand montiert werden. Wenn möglich die Halterung oberhalb des Durchflusssensors montieren. Wenn bei der Bestellung nicht anders konfiguriert, wird die Halterung zusammen mit einer beidseitig klebenden Scheibe mit dem Supercal 739 geliefert (Abbildung 1).

Die Halterung kann auch mit (nicht mitgelieferten) Schrauben an der Wand montiert werden. Damit das Rechenwerk vom Durchflusssensor getrennt werden kann, mit einer Hand seitlich auf die beiden Verriegelungstasten drücken und das Rechenwerk nach oben ziehen (Abbildung 2). Das Rechenwerk an der Halterung befestigen und dabei darauf achten, das Kabel nicht einzuklemmen, welches das Rechenwerk mit dem Durchflusssensor verbindet. Die beidseitig klebende Scheibe hinten an das Wandbefestigungsteil kleben. Das Ganze an der Wand befestigen (Abbildung 3).

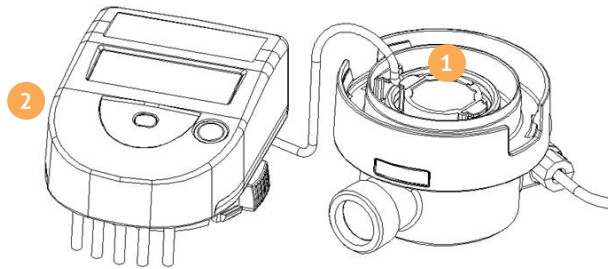


Abbildung 1

Abbildung 2

Abbildung 3

Um das Rechenwerk von der Halterung zu entfernen einfach auf die beiden Verriegelungstasten drücken und das Rechenwerk zugegen sich ziehen. Das Verbindungskabel am dazu vorgesehenen Ort am Durchflusssensor (1) aufwickeln und dann das Rechenwerk (2) wieder einsetzen.



6.3 Montage der Temperaturfühler

Der im Durchflussmesser montierte Temperaturfühler besitzt ein Etikett ohne schwarzen Rahmen. Der Temperaturfühler mit dem Etikett mit schwarzem Rahmen, muss auf der Seite „gegenüber“ dem Supercal 739 montiert werden.

Beispiel: Wenn der Durchflussmesser auf der warmen Seite (Hot Pipe) installiert ist, wird der Temperaturfühler mit dem Etikett mit schwarzem Rahmen auf der kalten Seite (Cold Pipe) montiert.

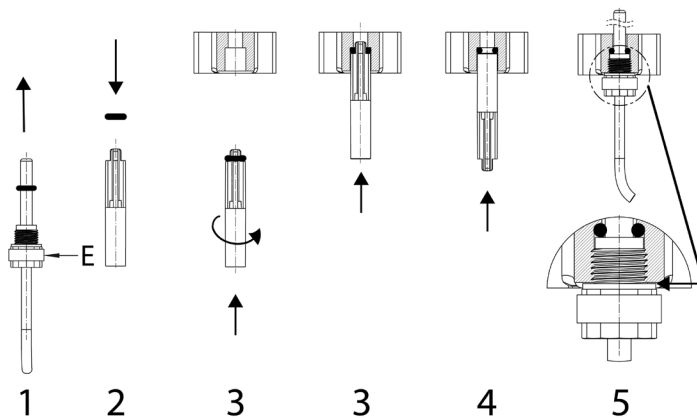
Die Kabel der Temperaturfühler des Supercal 739 sind je 1,5 m lang. Die Temperaturfühler bilden eine mit dem Rechenwerk verbundene Untergruppe. Es ist verboten, die Kabel der Temperaturfühler zu verkürzen oder zu verlängern.

Die auf dem Schild angegebenen Betriebstemperaturen müssen eingehalten werden.

Ein Temperaturfühler kann direkt in die hydraulische Basis eingebaut werden. Die Temperaturfühler müssen vorzugsweise direkt eingebaut werden, d.h. ein Temperaturfühler wird in die hydraulische Basis des Zählers eingebaut, und der andere auf der anderen Seite des Wärmetauscherkreises.

Hinweis:

Die Temperaturfühler werden mithilfe einer Kunststoffmutter befestigt. Diese besteht aus zwei Halbschalen, die durch ein Gummiband zusammengehalten werden. Wenn das Gummiband von der Mutter entfernt wird, werden die beiden Halbschalen nicht mehr an dem Temperaturfühler gehalten und es kann passieren, dass sich eine oder beide Halbmuttern von der Temperaturfühler lösen..



1. Entfernen Sie den O-Ring von dem Temperaturfühler. Achten Sie darauf, dass Sie das Gummiband (in der Abbildung mit dem Buchstaben "E" gekennzeichnet) nicht von der Mutter entfernen, da diese sich in zwei Teile trennen und auf den Boden fallen können.
2. O-Ring am Stift der Montagelehre montieren.
3. O-Ring durch Drehen mit der Montagelehre in den dafür vorgesehenen Platz des Kugelhahns einführen.
4. O-Ring mit der anderen, flachen Seite der Montagelehre korrekt positionieren.
5. Temperaturfühler mit den beiden Halbmuttern in das Gewinde M10x1 des Kugelhahns eindrehen und mit der Hand bis zum Anschlag festziehen (maximales Anzugsmoment von 1 Nm).

Hinweis: Die Montagelehre ist grundsätzlich nicht im Lieferumfang enthalten und kann separat bestellt werden (Artikel Nr. 0460P348)

Bei der Verwendung von Tauchhülsen müssen diese speziell für die beiden Temperaturfühler verwendet werden gemäss der untenstehenden Liste.

Eine asymmetrische Montage ist ebenfalls möglich. In diesem Fall wird der erste Temperaturfühler direkt und der mit dem Etikett mit schwarzem Rahmen markierten Temperaturfühler in einer Tauchhülse gemäss der weiter untenstehenden Liste montiert. Für Ausführungen mit asymmetrisch eingebautem Temperaturfühlerpaar gelten eingeschränkte Nennbetriebsbedingungen. Für die untere Grenze des Durchflusswertes und die untere Grenze der Temperaturdifferenz gilt das Folgende:

$q_i \geq 200 \text{ l/h}$ bei $\Delta T_{\text{min}} = 3 \text{ K}$ oder $q_i \geq 60 \text{ l/h}$ bei $\Delta T_{\text{min}} \geq 6 \text{ K}$.

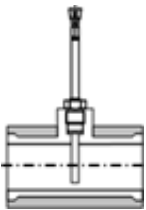
Es muss darauf geachtet werden, dass die Temperaturfühler bis zum Anschlag in die Tauchhülsen eingeführt werden.

6.4 Tauchhülsen Übersicht

Temperaturfühler	Versions	Tauchhülse	Art.-Nr	Material	Temperaturebereich
Ø 5x31 mm	Pt1000	M10x1	0460A212	Messing	0...100 °C
Ø 5x 31 mm	Pt1000	G3/8"	0460A213	Messing	0...100 °C
Ø 5x 31 mm	Pt1000	G1/2"	0460A214	Messing	0...100 °C
Ø 5.2x 31 mm	Pt1000	M10x1	0460A215	Messing	0...100 °C
Ø 5.2x 31 mm	Pt1000	G3/8"	0460A216	Messing	0...100 °C
Ø 5.2x 31 mm	Pt1000	G1/2"	0460A217	Messing	0...100 °C
Ø 6x 31 mm	Pt1000	M10x1	0460A201	Messing	0...100 °C

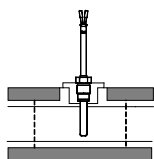
Tauchhülsen für Universal - Temperaturfühler (mit Kunststoff- Verschraubung)					
Ø 5	Pt1000	M10x1	SCTW4A1	Messing	0...100 °C
Ø 5	Pt1000	G3/8"	SCTW4A2	Messing	0...100 °C
Ø 5	Pt1000	G1/2"	SCTW4A3	Messing	0...100 °C
Ø 5.2	Pt1000	M10x1	SCTW4A4	Messing	0...100 °C
Ø 5.2	Pt1000	G3/8"	SCTW4A5	Messing	0...100 °C
Ø 5.2	Pt1000	G1/2"	SCTW4A6	Messing	0...100 °C
Ø 6	Pt1000	G1/2"	SCTW1A1	Messing	0...100 °C

6.5 Direkte Montage in einem T-Stück

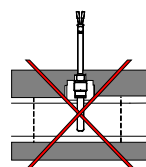


Der Temperaturfühler befindet sich auf gleicher Höhe und senkrecht zur Rohrachse (DN15, DN20).

6.6 Montage der Temperaturfühler für Kälteanwendungen



Isolation nur bis zur Befestigungsschraube

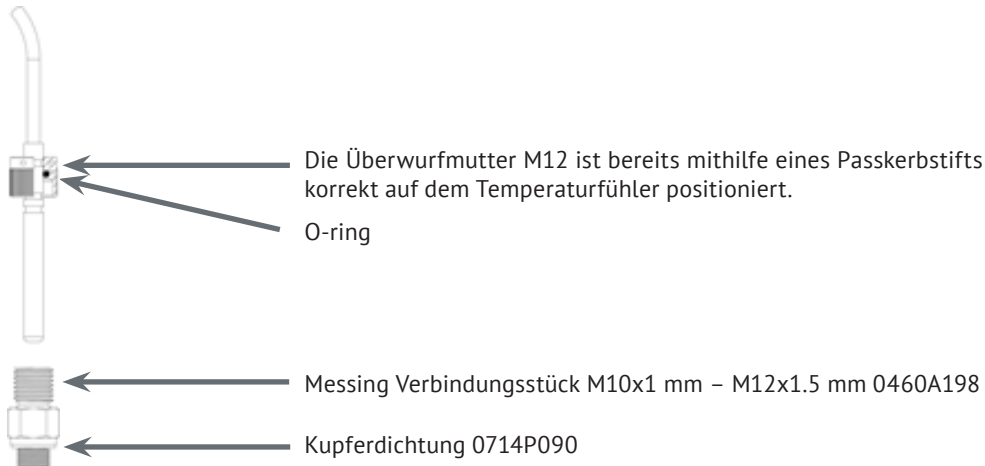


HINWEIS

Die Befestigungsschraube des Temperaturfühlers darf von keiner Isolation überdeckt sein. Dies gilt auch, wenn der Temperaturfühler direkt im Durchflusssensor montiert wird.

6.7 Temperaturfühler 6mm, direkt Montage in Messingverbindungsstück M10x1mm – M12x1.5mm

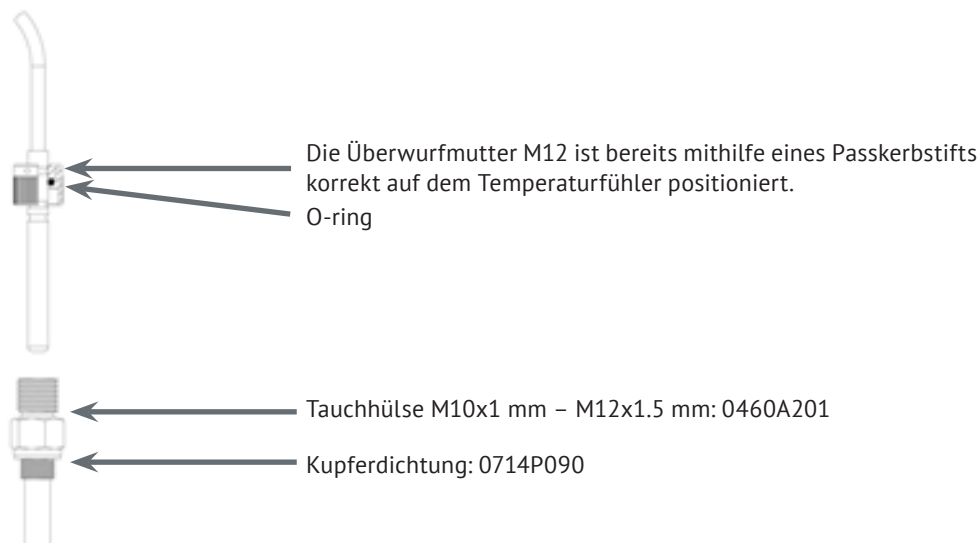
Das Messingverbindungsstück kann in das EAS des Messkapselzähler mit Gewindeanschluss M77x1,5 oder in einem Kugelhahnventil montiert werden.



1. Kupferdichtung (0714P090) auf das Messingverbindungsstück Seiten M10x1mm legen.
2. Messingverbindungsstück in das EAS der Messkapsel oder in den Kugelhahn einschrauben.
3. Temperaturfühler in das Verbindungsstück legen.
4. Überwurfmutter M12x1.5 mm bis an den Anschlag des Verbindungsstückes von Hand anziehen (maximales Anzugsmoment von 1-2 Nm).
5. Dichtigkeit der unter Druck gesetzten Temperaturfühler überprüfen.
6. Temperaturfühler plombieren.

6.8 Temperaturfühler 6mm, indirekte Montage mit Tauchhülse

Das Messingverbindungsstück kann durch eine Tauchhülse ersetzt werden, die in das EAS des Messkapselzähler mit Gewindeanschluss M77x1,5 oder in einem Kugelhahnventil montiert werden kann.



1. Kupferdichtung (0714P090) in das Messing Verbindungsstück Seite M10x1mm legen.
2. Tauchhülse in das EAS der Messkapsel oder in den Kugelhahn einschrauben.
3. Temperaturfühler in die Tauchhülse legen.
4. Überwurfmutter M12x1.5 mm bis an den Anschlag der Tauchhülse von Hand anziehen (maximales Anzugsmoment von 1-2 Nm).
5. Dichtigkeit der unter Druck gesetzten Temperaturfühler überprüfen.
6. Temperaturfühler plombieren.

6.9 EAS mit integriertem Kugelhahnventil für G2" Messkapsel

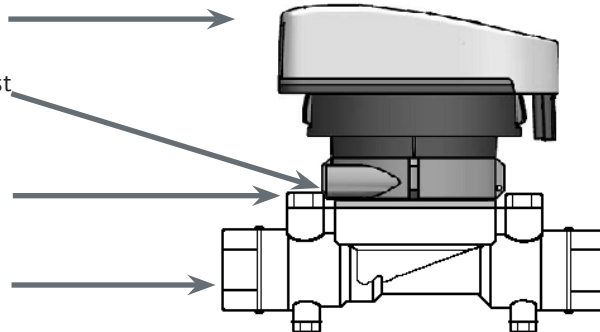
Um zu verhindern dass die Messkapsel auf dem Verschlusszapfen des Kugelhahns anstösst, ursprüngliche Verschlusszapfen durch einem mit dünnerem Kopf ersetzen.

Mehrstahl Messkapsel mit G2" Verbindung

Die Lage des Temperaturfühlers stösst auf dem Verschlusszapfen des EAS.

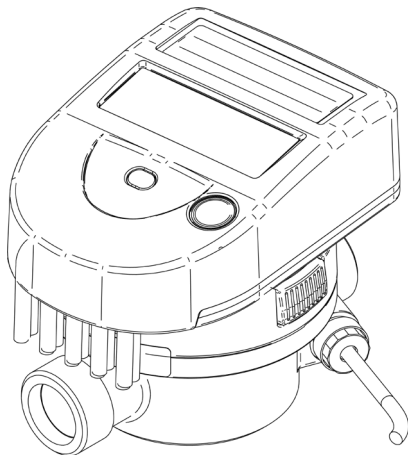
Ursprünglicher Verschlusszapfen durch einen mit dünnerem Kopf ersetzen 0714P089.

EAS mit integriertem Kugekhahn



7. Einbau des Supercal 739

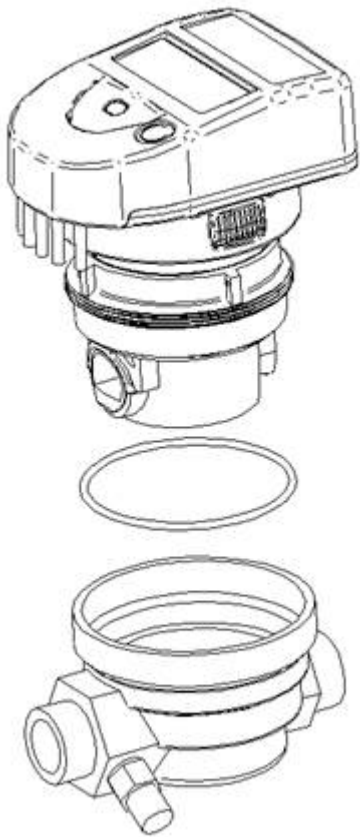
7.1 Einstrahlzähler



Bei der Montage des Supercal 739 müssen die folgenden Schritte eingehalten werden:

- Rohrleitungen der Anlage gemäss DIN/EN sorgfältig spülen.
- Absperrventile vor und hinter dem Zähler schliessen.
- Entleerungsventil öffnen, um den Druck abzulassen und das im Rohr zwischen den beiden Absperrventilen enthaltene Wasser abfliessen lassen.
- Durchflussrichtung des Durchflusssensors beachten (Pfeil auf dem Durchflusssensor).
- Auf beiden Seiten des Durchflusssensors eine Dichtung anordnen. Nur geeignetes, neues Dichtungsmaterial verwenden.
- Sicherstellen, dass die Dichtungen in Bezug auf die Anschlüsse der Wasserleitung und des Durchflusssensors richtig positioniert sind.
- Befestigungsmuttern von Hand und dann mit Hilfe eines Schlüssels wie unten beschrieben festziehen.
- Temperaturfühler montieren.
- Display in die für eine gute Ablesung gewünschte Stellung drehen.
- Dichtigkeit des unter Druck gesetzten Zählers überprüfen.
- Durchflusssensor und Temperaturfühler plombieren.

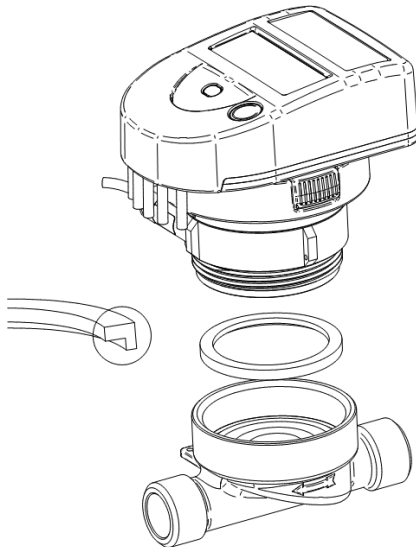
7.2 Messkapselzähler mit Gewindeanschluss M77x1,5



Bei der Montage des Messkapselzählers Supercal 739 mit Gewindeanschluss M77x1,5 in das Einrohranschlussstück (EAS) müssen die folgenden Schritte eingehalten werden:

- Rohrleitungen der Anlage gemäss der DIN/EN-Norm sorgfältig spülen.
- Absperrventile vor und hinter dem Zähler schliessen.
- Entleerungsventil öffnen, um den Druck zu reduzieren und das im Rohr zwischen den beiden Absperrventilen enthaltene Wasser zu entleeren.
- Durchflussrichtung des EAS beachten (Pfeil auf dem Gehäuse beachten).
- Den Blinddeckel oder alten Zähler mit Hilfe eines Schlüssels vom EAS entfernen. Achtung, es kann Wasser ausfliessen.
- Dichtung wegnehmen und die Kontaktflächen und das Gewinde reinigen.
- Die neue Dichtung (O-Ring) in das EAS einsetzen. Sich vergewissern, dass sie richtig positioniert ist.
- Aussengewinde der Messkapsel mit einer dünnen Silikon-schicht schmieren.
- Schutzdeckel der Messkapsel entfernen und die Kapsel in das EAS einsetzen. Auf die Position des Sacklochs in der Messkapsel gegenüber dem Unverwechselbarkeitsnocken im Sockel achten!
- Messkapsel von Hand fest einschrauben und dann mit Hilfe eines Schlüssels ganz bis zum mechanischen Anschlag festziehen.
- Temperaturfühler montieren.
- Display in die für eine gute Ablesung gewünschte Stellung drehen.
- Dichtigkeit des unter Druck gesetzten Zählers überprüfen.
- Messkapsel und Temperaturfühler plombieren.

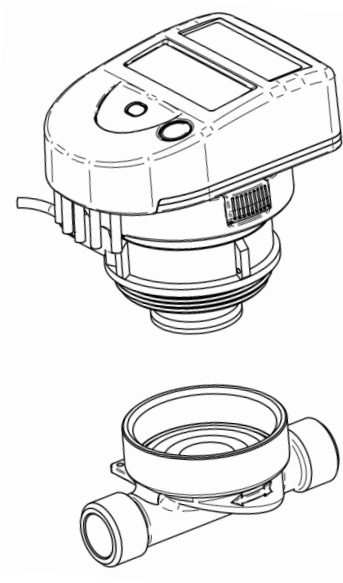
7.3 Messkapselzähler mit Gewindeanschluss G2"



Bei der Montage des Messkapselzählers Supercal 739 mit Gewindeanschluss G2" in das Einrohranschlussstück (EAS) müssen die folgenden Schritte eingehalten werden:

- Rohrleitungen der Anlage gemäss der DIN/EN-Norm sorgfältig spülen.
- Absperrventile vor und hinter dem Zähler schliessen.
- Entleerungsventil öffnen, um den Druck zu reduzieren und das im Rohr zwischen den beiden Absperrventilen enthaltene Wasser zu entleeren.
- Durchflussrichtung des EAS beachten (Pfeil auf dem Gehäuse beachten).
- Den Blinddeckel oder alten Zähler mit Hilfe eines Schlüssels vom EAS entfernen. Achtung, es kann Wasser ausfliessen.
- Vorgeformte Dichtung wegnehmen und die Kontaktflächen und das Gewinde reinigen.
- Die neue profildichtung in das EAS einsetzen. Sich vergewissern, dass sie richtig positioniert ist.
- Aussengewinde der Messkapsel mit einer dünnen Silikon-schicht schmieren.
- Schutzdeckel der Messkapsel entfernen und die Kapsel in das EAS einsetzen. Auf die Position des Sacklochs in der Messkapsel gegenüber dem Unverwechselbarkeitsnocken im Sockel achten!
- Messkapsel von Hand fest einschrauben und dann mit Hilfe eines Schlüssels ganz bis zum mechanischen Anschlag festziehen.
- Temperaturfühler montieren.
- Display in die für eine gute Ablesung gewünschte Stellung drehen.
- Dichtigkeit des unter Druck gesetzten Zählers überprüfen.
- Messkapsel und Temperaturfühler plombieren.

7.4 Messkapselzähler mit Gewindeanschluss M62x2



Bei der Montage des Messkapselzählers Supercal 739 mit Gewindeanschluss M62x2 in das Einrohranschlussstück (EAS) müssen die folgenden Schritte eingehalten werden:

- Rohrleitungen der Anlage gemäss der DIN/EN-Norm sorgfältig spülen.
- Absperrventile vor und hinter dem Zähler schliessen.
- Entleerungsventil öffnen, um den Druck zu reduzieren und das im Rohr zwischen den beiden Absperrventilen enthaltene Wasser entleeren.
- Durchflussrichtung des EAS beachten (Pfeil auf dem Gehäuse beachten).
- Den Blinddeckel oder alten Zähler mit Hilfe eines Schlüssels vom EAS entfernen. Achtung, es kann Wasser ausfliessen.
- Aussengewinde der Messkapsel mit einer dünnen Silikon-schicht schmieren.
- Schutzdeckel der Messkapsel entfernen und die Kapsel in das EAS einsetzen. Auf die Position des Sacklochs in der Messkapsel gegenüber dem Unverwechselbarkeitsnocken im Sockel achten!
- Messkapsel von Hand fest einschrauben und dann mit Hilfe eines Schlüssels ganz bis zum mechanischen Anschlag festziehen.
- Temperaturfühler montieren.
- Display in die für eine gute Ablesung gewünschte Stellung drehen.
- Dichtigkeit des unter Druck gesetzten Zählers überprüfen.
- Messkapsel und Temperaturfühler plombieren.

7.5 Verkabelung für die Impulseingangsfunktion

Die Impulseingänge sind SELV-Stromkreise (SELV-System = Schutzkleinspannung, engl. Safety Extra Low Voltage) und dürfen nur an SELV-Kreise angeschlossen werden. Siehe elektrische Eigenschaften auf Seite 28.

7.6 Verkabelung für die Impulsausgangsfunktion

Die Impulsausgänge sind SELV-Stromkreise (SELV-System = Schutzkleinspannung, engl. Safety Extra Low Voltage) und dürfen nur an SELV-Kreise angeschlossen werden. Siehe elektrische Eigenschaften auf Seite 28.

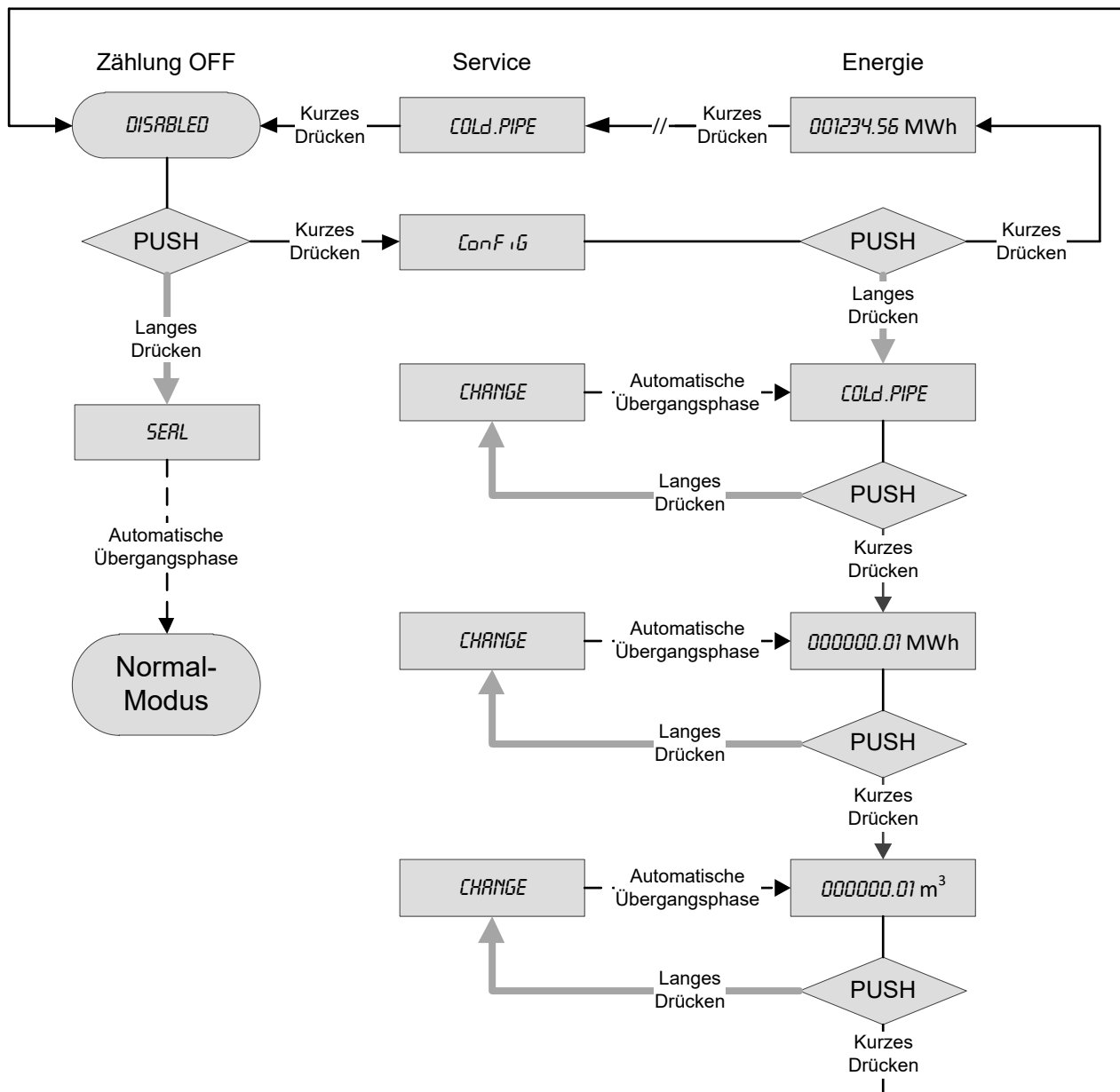
8. Inbetriebnahme

8.1 Inbetriebnahme vom Lager-Modus aus

Ab Werk kann der Durchflussmesser im Lager-Modus sein, das heisst, dass er nicht zählt und das Display „Disabled“ anzeigt.

Der Lager-Modus ist aktiv, solange der Durchflussmesser nicht versiegelt „Seal“ wurde.

Im Lager-Modus, erfolgt der Übergang zum Menü „Config“ mit einem kurzen Druck auf die orangene Navigationstaste. Ein weiterer kurzer Druck ermöglicht den Zugriff auf die gesamte Anzeigesequenz vom „Normal“ Modus.



Im Menü „Config“ (optional erhältlich), ermöglicht ein langes Drücken die Änderung folgender Parameter:

- Einbaulage des Durchflussmessers in der Anlage: Warme (HOT PIPE) oder kalte Seite (COLD PIPE).
- Die Energieeinheit (0.1kWh, 1kWh, 0.001MWh, 0.01MWh, 0.001GJ et 0.01GJ).
- Die Volumeneinheit (0.01 m³ und 0.001m³).

Erfolgt über eine Dauer von 3 Minuten keine Eingabe kehrt das Menü auf „Disabled“ zurück. Wenn Änderungen im Menü „Config“ vorgenommen wurden, bleiben diese gespeichert.

HINWEIS

Wenn „Disabled“ angezeigt wird, werden die Parameter durch ein langes Drücken bestätigt. Die Anzeige „Seal“ blinkt 4 Mal und das Gerät wechselt in den „Normal“ Betrieb.

Von diesem Moment an ist der Lager-Modus („Disabled“ und „Config“) nicht mehr zugänglich.

Funktionskontrolle

Die Dichtheit der Anlage muss überprüft werden.

Überprüfen Sie die Kohärenz der am Zähler angegebenen Messwerte mit Hilfe der orangen Taste am Zähler. Am LCD-Display können die folgenden Werte angezeigt werden: Durchfluss, Leistung sowie Vor- und Rücklauftemperatur. Der Kommunikationsindikator auf dem LCD-Display dient zur Überprüfung der Kommunikations-Inputs und -Outputs. **Sämtliche Parameteranzeigen dienen zur Kontrolle des Zählers bzw. zur Einregulierung der Anlage. Es ist zu überprüfen, ob der einregulierte Durchfluss der Anlage den maximal erlaubten Durchfluss des Zählers nicht überschreitet. Zur umfassenden Funktionskontrolle wird die Speicherung eines Inbetriebnahme-Protokolls über die optische Schnittstelle mit der Software Prog7X9 empfohlen.**

9. Fehlercodes

Das Rechenwerk des Supercal 739 zeigt am LCD-Display mit der Bezeichnung „Err“ und einem Zahlencode die jeweiligen Fehlermeldungen an. Wenn gleichzeitig mehrere Fehler vorliegen, werden die Codes summiert.

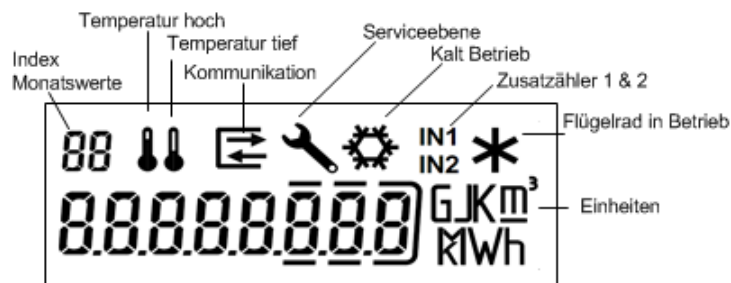
Der Fehler wird in der ersten Position des Hauptmenüs am Display angezeigt. Es ist jederzeit möglich, durch Drücken der Navigationstaste alle anderen Menüs zu wählen. Wenn die Navigationstaste innerhalb von 3 Minuten nicht mehr gedrückt wird, wird der Fehlercode automatisch erneut in der ersten Position des Hauptmenüs angezeigt.

- Err 1: Durchfluss grösser als $1,2 \times q_s$ oder der hydraulische Sensor ist defekt.
- Err 2: Die gemessene Temperatur liegt ausserhalb des zugelassenen Bereichs oder ein Temperaturfühler ist defekt.

Um zu überprüfen, ob die Temperaturfühler nicht bei der Montage vertauscht worden sind, kann am Display die Differenz zwischen der Vor- und Rücklauftemperatur überprüft werden. Je nach Verwendung (Wärme oder Kälte) kann diese Differenz positiv oder negativ sein.

10. Anzeige

Das LCD-Display des Supercal 739 ist besonders gross ausgelegt, dadurch wird eine gute Ablesbarkeit ermöglicht.



10.1 Anzeigesequenzen

Zum Anzeigen der vom Rechenwerk erzeugten Daten sind mehrere Fenster in der Form von Menü- bzw. Untermenü-Funktionen geschaffen worden. Je nach der Version des Wärmezählers können gegenüber der Standardversion bestimmte Menüs hinzugefügt sein.

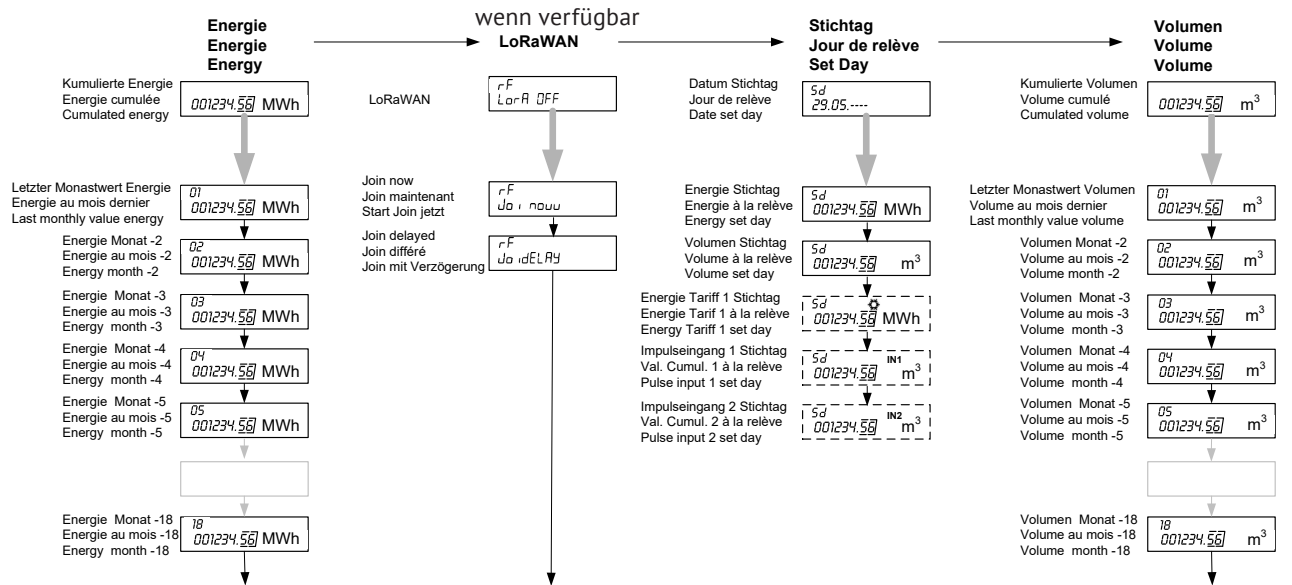
Das Fenster „Energie“ des Hauptmenüs bildet die Basis-Anzeige.

Durch Drücken der Navigationstaste gelangt man von einem Menü zum anderen und zu den einzelnen Positionen innerhalb eines Menüs.

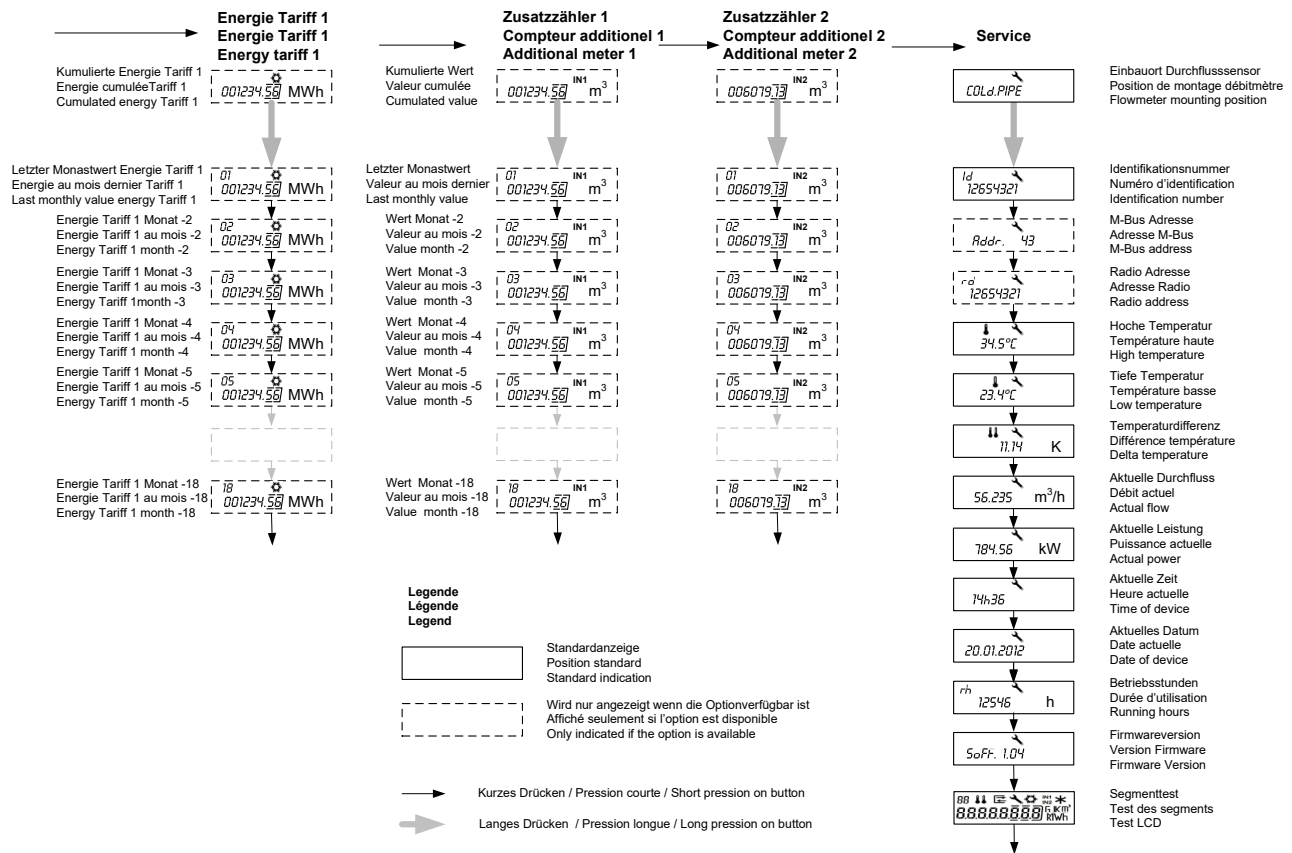
Durch kurzes Drücken der Navigationstaste gelangt man von einem Menü zum anderen oder zur nächsten Anzeige innerhalb desselben Menüs.

Durch langes Drücken (> 2 Sekunden) der Navigationstaste gelangt man zu den einzelnen Positionen innerhalb eines Menüs oder zur Anzeige „Energie“ vom Innern eines Menüs aus. Nach 3 Minuten kehrt die Anzeige automatisch zum Basis-Fenster „Energie“ zurück.

10.2 Details der einzelnen Anzeigesequenzen in Normal-Modus:



....und weiter.....



11. Kommunikationsschnittstelle und Optionen

Die Kommunikationsschnittstellen werden im Werk installiert und voreingestellt. Bei der Bestellung muss der Schnittstellentyp angegeben werden: Ferngespeister M-Bus oder SONTEX Funk, Wireless M-Bus (OMS), LoRaWAN oder Impulsausgänge.

Impulseingangsfunktion

Je nach der festgelegten Variante bietet der Supercal 739 die Möglichkeit, bis zu zwei Impulseingangszähler zu integrieren, zum Beispiel einen Warmwasser- und einen Kaltwasserzähler. Die Impulswertigkeit ist mit der Software Prog7X9 programmierbar. Standardmässig beträgt die Impulswertigkeit für jeden Impulseingang 1 Impuls/Einheit.

Die Daten der Zähler werden separat in Summenzählwerken aufsummiert und können als IN1 und IN2 am Display angezeigt sowie über die in das Rechenwerk eingebaute Kommunikationsschnittstelle übertragen werden.

Der Supercal 739 wird mit einem 1,5 m langen Kabel für die Impulszähler geliefert.

Impulsausgangsfunktion

Je nach gewählter Variante bietet der Supercal 739 die Möglichkeit, zwei Impulsausgänge mit offenem Kollektor zu integrieren, welche die Wärmeenergie, die Kälteenergie oder das Volumen darstellen können:

Wärmemessung, respektive Kältemessung:

- Ausgang S1 = Wärmeenergie, respektive Kälteenergie
- Ausgang S2 = Volumen

Gemischte Wärme- und Kältemessung:

- Ausgang S1 = Wärmeenergie
- Ausgang S2 = Kälteenergie

Jedes Mal, wenn die kleinste am Display angezeigte Einheit der Energie (Wärme oder Kälte) und/oder des Volumens erhöht wird, erhält das entsprechende Ausgangskabel S1 bzw. S2 einen Impuls.

Beispiel für die Energie:

Anzeige 12345678 kWh ==> Wert des Ausgangsimpulses für die Energie = 1 kWh/Impuls

Anzeige 12345,678 MWh ==> Wert des Ausgangsimpulses für die Energie = 0,001 MWh/Impuls

Anzeige 123456,78 GJ ==> Wert des Ausgangsimpulses für die Energie = 0,01 GJ/Impuls

Beispiel für das Volumen:

Anzeige 12345,678 m³ ==> Wert des Ausgangsimpulses für das Volumen = 0,001 m³/Impuls

Anzeige 123456,78 m³ ==> Wert des Ausgangsimpulses für das Volumen = 0,01 m³/Impuls

Der Supercal 739 wird mit einem 1,5 m langen Kabel für die Impulsausgänge geliefert.

Elektrische Daten der Impulsausgänge: Offener Kollektor 1 Hz 500 ms.

Optische Schnittstelle

Jeder Supercal 739 ist standardmässig mit einer optischen Schnittstelle versehen.

Die Kommunikation zwischen der Software Prog7X9 und dem Supercal 739 kann mit einem Optokopf erfolgen. Die Software Prog7x9 dient vor allem zur Einstellung von nicht-metrologischen Parametern und zur Auslesung.

Für den Optokopf ist die Übertragungsgeschwindigkeit auf 2400 Baud festgelegt und nicht änderbar. Wir empfehlen die Verwendung des Optokopfs von www.pettechnik.de.

Nachstehend geben wir für den aufgeführten Optokopf die Filter an, die notwendig sind, um richtig mit der Software Prog7X9 zu kommunizieren:

Optokopf	Filter
P+E Technik : "K1-98" or "K1-06"	Ohne Filter
P+E Technik : "K01-USB"	Ohne Filter

11.1 SONTEX Funk

Die Kommunikationsschnittstelle SONTEX Funk ist eine Schnittstelle, die eine Kommunikation zwischen allen Supercom-Funk-Produkten, die SONTEX Funkverbindungen zulassen, erlaubt. Um über diese Schnittstelle zu verfügen, muss sie bei der Bestellung angegeben werden. Dann wird das Funk-Modul im Werk eingebaut und konfiguriert.

Die SONTEX Funk-Einrichtungen setzen eine bidirektionale Funktechnologie ein, die für ein (stationäres oder mobiles) Fernauslesungssystem eine zuverlässige und leistungsfähige Lösung darstellt. Die verwendete Technologie beruht auf dem Protokoll Radian 0 und arbeitet mit der Frequenz 433,82 MHz.

Die mit dem Funk-Modul ausgerüsteten Geräte sind das ganze Jahr über täglich von 06.00 bis 20.00 Uhr erreichbar. Die Funk-Adresse wird im Service-Menü angezeigt und entspricht der Seriennummer des Supercal 739.

Technischen Daten

Bidirektionale Kommunikation; FSK-Modulation; Frequenz 433,82 MHz; Funkprotokoll Radian 0, Sendeleistung: 10 dBm (10 mW)

Die Lebensdauer wurde für den normalen Messbetrieb berechnet. Faktoren wie die Umgebungstemperatur, die Anzahl der Auslesungen usw. beeinflussen die Batterielebensdauer.

11.2 wM-Bus / OMS Funk

Die Funkkommunikationsschnittstelle Wireless M-Bus wird verwendet, um Daten gemäss des wM-Bus-Protokoll (EN13757-4) und in Übereinstimmung mit den OMS (Open Metering System) Version V4 Richtlinien zu übertragen. Diese Kommunikationsschnittstelle muss bei der Bestellung angegeben werden. Der Wireless M-Bus-Funkmodul wird daher installiert und im Werk konfiguriert. Eine separate Anweisung wird zur Standard Dokumentation hinzugefügt.

Technischen Daten

Unidirektionale Kommunikation, Frequenz 868.95 MHz, Mode 5 oder 7, Funktelegramm C1 oder T1, Sendeleistung: 14 dBm (25 mW)

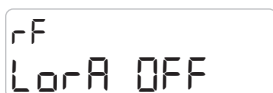
11.3 LoRaWAN®

Ein LoRa-kompatibles Gerät kann als solches identifiziert werden, wenn das Produktetikett die Kennzeichnung "LoRa" trägt. Zuerst muss das LoRa-Gerät in einem LoRaWAN-Netzwerk registriert werden.

Die Registrierung des Geräts im Netzwerk erfolgt über eine JOIN-Abfrage, die von der Prog7x9-Software aus oder direkt auf dem Gerät über den LCD-Bildschirm gestartet werden kann. Um das Gerät im Netzwerk zu registrieren, befolgen Sie bitte die unten stehende Sequenz:

Technischen Daten

Bidirektionale Kommunikation, Frequenz EU868, Sendeleistung: 14 dBm (25 mW)



Wenn Sie die orangefarbene Taste kurz drücken, suchen Sie im Menü nach "LorA OFF".

Langes drücken um zu bestätigen...



Sie können die folgende Option wählen "Joi now" (JoinNow) :

Langes drücken, um zu bestätigen, oder kurz auf die orangefarbene Taste drücken, um...



... den verzögerten (Standard 30 s) Registrierungsprozess (JoinDelay) starten und "Joi dELAY" anzeigen :

Langes drücken, um zu bestätigen

11.4 M-Bus, mit M-Bus Speisung

Die ferngespeiste M-Bus Schnittstelle ist seriell und ermöglicht die Kommunikation zwischen verschiedenen M-Bus-Einrichtungen über eine M-Bus Zentrale. Um über diese Schnittstelle zu verfügen, muss sie ausdrücklich bestellt werden. Das Modul wird im Werk eingebaut und konfiguriert.

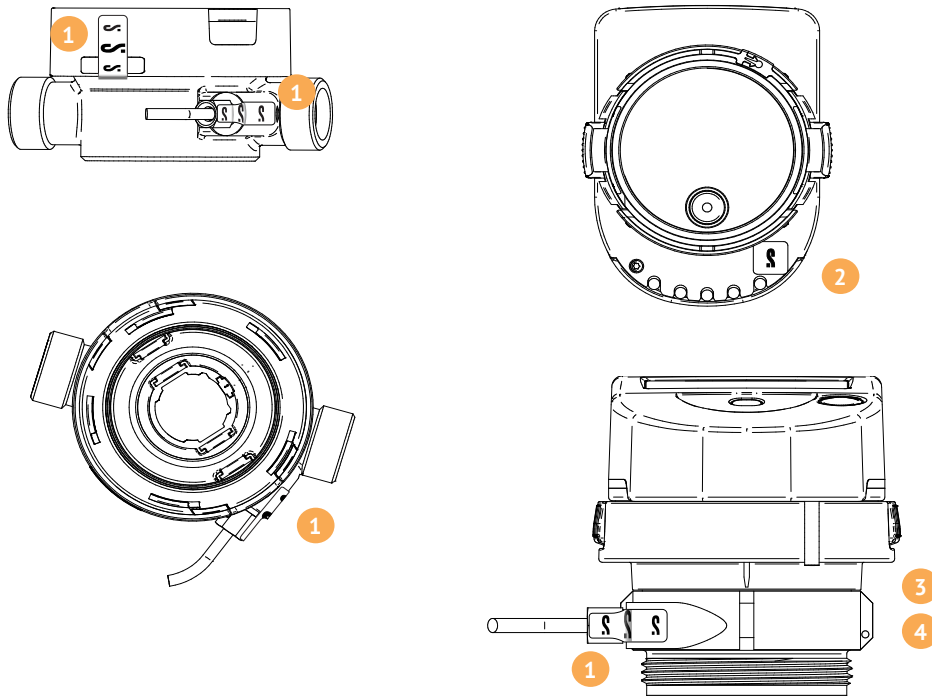
Standardmässig wird die Primäradresse mit der Adresse 0 konfiguriert, während für die Sekundäradresse die Seriennummer des Supercal 739 benutzt wird. Um den Wert der Primär- oder Sekundäradresse zu ändern, ist es notwendig die Software Prog7X9 zu verwenden oder spezielle M-Bus-Befehle zu senden. Die Sekundäradresse entspricht der Identifikationsfeld ID. Die Primäradresse wird im Service-Menü mit der Angabe „Addr:“ angezeigt.

Technische Daten des M-Bus-Kommunikationssystems:

M-Bus-Protokoll gemäss der Norm EN 1434-3; potenzial- und polaritätsfreie Verbindung (die an der letzten Einrichtung gemessene Spannung muss höher sein als 36 VDC); Übertragungsgeschwindigkeit 300 / 2400 Baud; variable Datenstruktur. Ein M-Bus Gerät wird als zwei M-Bus Lasten vom Master gesehen. Empfohlener Kabeltyp: Telefonkabel JYStY N*2*0.8 mm².

12. Versiegelung

Da die Versiegelung länderspezifisch unterschiedlich sein kann, sind die lokalen Vorschriften zu beachten. Um das System gegen jeglichen unbefugten Eingriff zu schützen, müssen der Wärmezähler, die Verschraubungen, die Temperaturfühler und die Tauchhülsen mit Benutzerplomben versehen werden. Die Plomben dürfen nur durch autorisierte Personen entfernt werden. Bei Nichtbeachtung dieser Vorschrift entfällt die Garantiepflicht. Es ist wichtig, dass die Plomben-Drähte so kurz wie möglich ausgelegt werden, und zur Plombe gut gespannt sind. Nur so ist die Plombierung gegen unbefugten Eingriff geschützt.



- 1 Im Werk angebrachte Plombierungen am Durchflusssensor und am Temperaturfühler des Einstrahl-Supercal 739.
- 2 Am Rechenwerk im Werk angebrachte Plombe
- 3 4 Beim Supercal 739 mit Messkapsel kann der an der Messkapsel (4) befestigte Träger des Sensors (3) nicht entfernt werden.
Am in der Kapsel mit dem Anschluss G2" montierten Temperaturfühler wird im Werk eine Plombierung (1) angebracht.
Für die Montage des Temperaturfühlers im EAS der M77x1,5-Messkapsel muss die in der Verpackung enthaltene Sontex-Klebeplombe (S schwarz auf grauem Hintergrund) verwendet werden.

13. Technischen Daten

13.1 Einstrahl-Durchflusssensor

Qp	Gewindeanschluss		Einbaulänge	Mat	PN	Maximal Durchfluss qs	Minimal Durchfluss qi	Ansprechsgrenze (50°C)	Fühler Einbauplatz	Gewicht	Kvs Werte (20°C)	Druckabfall bei qp
m³/h	G"	DN	mm		bar	m³/h	l/h	l/h		Kg	m³/h	bar
	(EN ISO 228-1)						*(h / v)					
0.6	3/4 "	(15)	110	Messing	16	1.2	12 / 24	3	ja	0.8	1.3	0.22
1.5	3/4"	(15)	110	Messing	16	3.0	30 / 60	3	ja	0.9	3.2	0.22
1.5	1"	(20)	130	Messing	16	3.0	30 / 60	3	ja	1.0	3.2	0.22
2.5	1"	(20)	130	Messing	16	5.0	50 / 100	3	ja	1.1	5.1	0.24

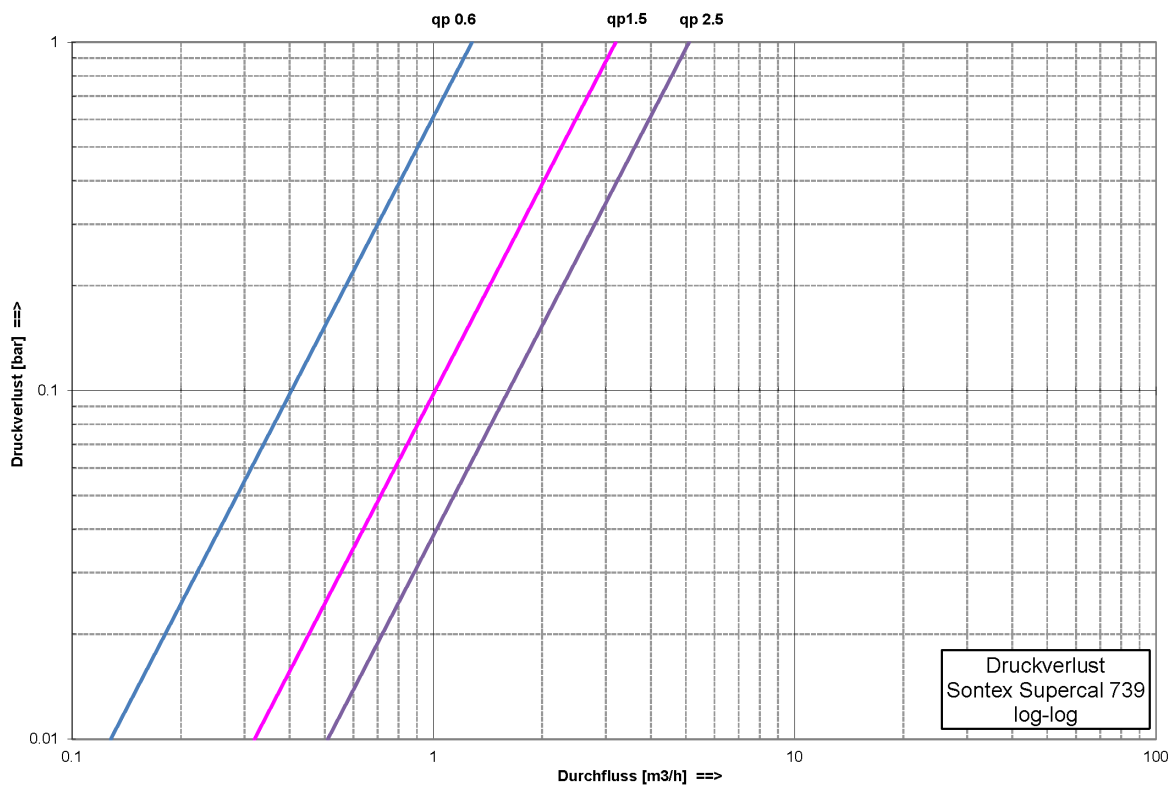
*(h/v): horizontale / vertikale Montage 16 bar = 1.6 MPa

Einbau

Der Supercal 739 darf nicht auf der Seite und mit einer Langzeit-Einsatztemperatur von weniger als 5°C oder mehr als 90°C eingebaut werden.

Länge des geraden Leitungsabschnitts vor bzw. nach jedem Durchflusssensor (EN1434):
 U3 / D0 für: L=110mm und L=130mm

Druckverlustkurve



13.2 Mehrstrahl-Messkapsel Durchflusssensor für G2" Anschlussstück

Qp	Gewindeanschluss *EAS		Einbaulänge	Mat	PN	Maximal Durchfluss qs	Minimal Durchfluss qi	Ansprechsgrenze (50°C)	Fühler Einbauplatz	Gewicht	Kvs Werte (20°C)	Druckabfall bei qp
	G"	DN										
m³/h			mm		bar	m³/h	l/h	l/h		Kg	m³/h	bar
	(EN ISO 228-1)											
0.6	3/4"	(15)	110	Messing	16	1.2	12	8	ja	0.6	1.7	0.08
1.5	3/4"	(15)	110	Messing	16	3.0	15	10	ja	0.6	3.4	0.19
1.5	1"	(20)	130	Messing	16	3.0	15	10	ja	0.6	3.4	0.19
2.5	1"	(20)	130	Messing	16	5.0	25	17	ja	0.7	5.9	0.18

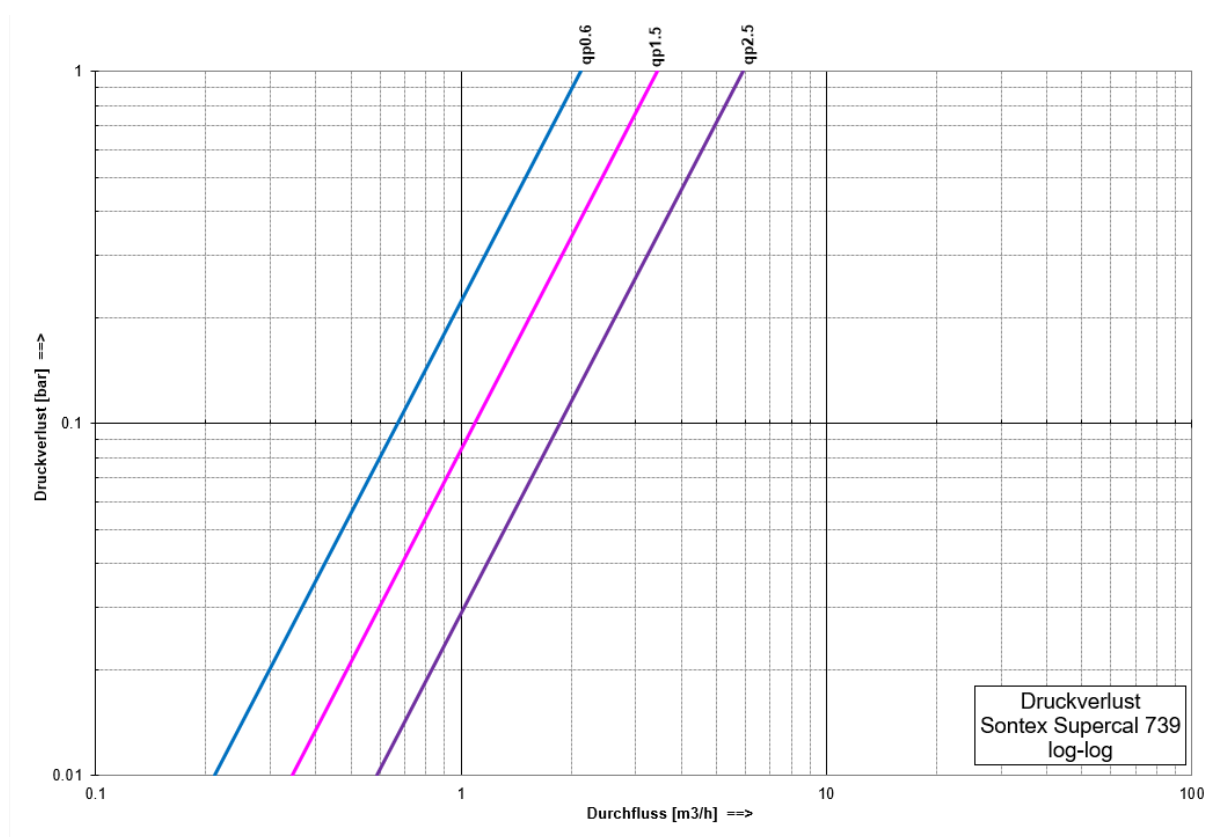
*EAS = Einrohranschlussstück 16 bar = 1.6 MPa

Eibau

Der Supercal 739 darf nicht auf der Seite und mit einer Langzeit-Einsatztemperatur von weniger als 5°C oder mehr als 90°C eingebaut werden.

Länge des geraden Leitungsabschnitts vor bzw. nach jedem Durchflusssensor (EN1434):
 U0 / D0 für: L=110mm und L=130mm

Druckverlustkurve



13.3 Mehrstrahl-Messkapsel Durchflusssensor für M77x1,5 Anschlussstück

Qp	Gewindeanschluss *EAS		Einbaulänge	Mat	PN	Maximal Durchfluss qs	Minimal Durchfluss qi	Ansprechsgrenze (50°C)	Fühler Einbauplatz	Gewicht	Kvs Werte (20°C)	Druckabfall bei qp
	G"	DN										
	(EN ISO 228-1)											
0.6	3/4"	(15)	110	Messing	16	1,2	12	8	ja	0.8	1.7	0.08
1.5	3/4"	(15)	110	Messing	16	3,0	15	10	ja	0.8	3.4	0.19
1.5	1"	(20)	130	Messing	16	3,0	15	10	ja	0.8	3.4	0.19
2.5	1"	(20)	130	Messing	16	5,0	25	17	ja	0.9	5.2	0.23

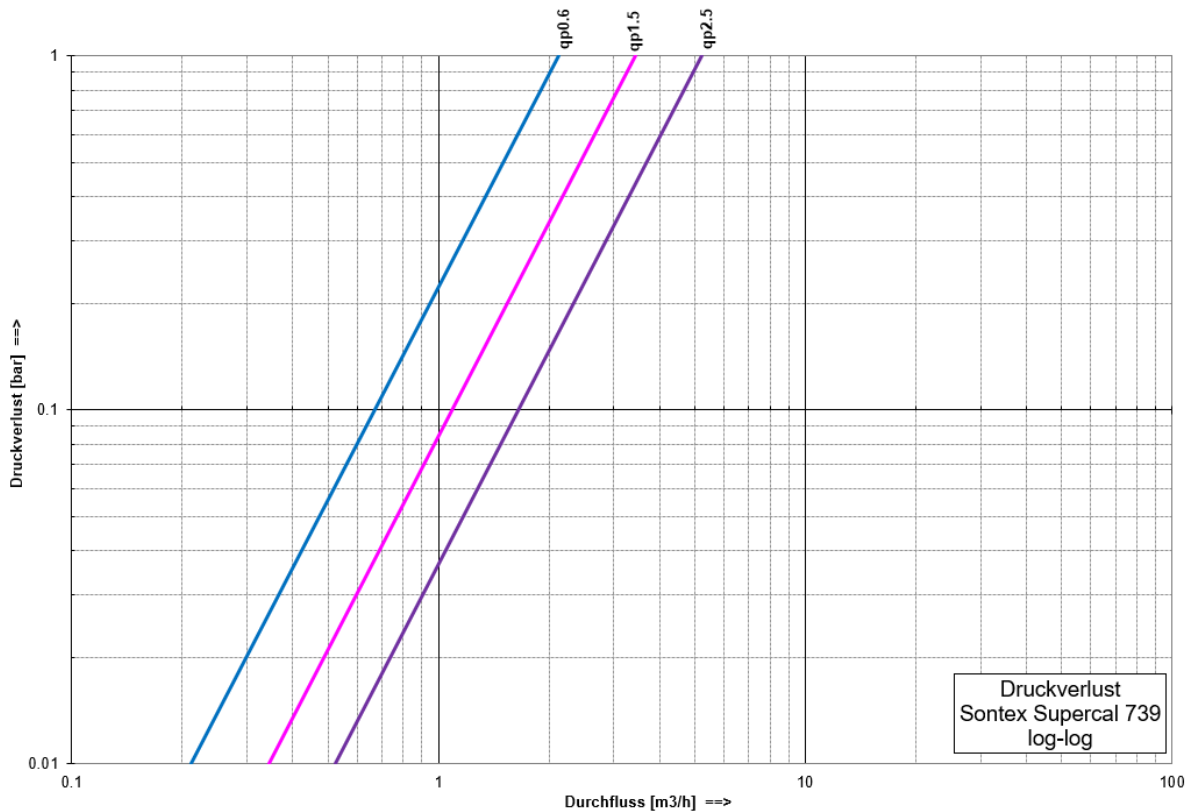
*EAS = Einrohranschlussstück 16 bar = 1.6 MPa

Einbau

Der Supercal 739 darf nicht auf der Seite und mit einer Langzeit-Einsatztemperatur von weniger als 5°C oder mehr als 90°C eingebaut werden.

Länge des geraden Leitungsabschnitts vor bzw. nach jedem Durchflusssensor (EN1434):
 U0 / D0 für: L=110mm und L=130mm

Druckverlustkurve



13.4 Mehrstrahl-Messkapsel Durchflusssensor für M62x2 Anschlussstück

Qp	Gewindeanschluss *EAS		Einbaulänge	Mat	PN	Maximal Durchfluss qs	Minimal Durchfluss qi	Ansprechsgrenze (50°C)	Fühler Einbauplatz	Gewicht	Kvs Werte (20°C)	Druckabfall bei qp
	G"	DN										
m³/h	G"	DN	mm		bar	m³/h	l/h	l/h		Kg	m³/h	bar
	(EN ISO 228-1)											
1.5	3/4"	(15)	110	Messing	16	3.0	30	10	ja	0.7	3.4	0.20
1.5	1"	(15)	130	Messing	16	3.0	30	10	ja	0.7	3.4	0.20
2.5	1"	(20)	130	Messing	16	3.0	50	15	ja	0.7	5.7	0.19

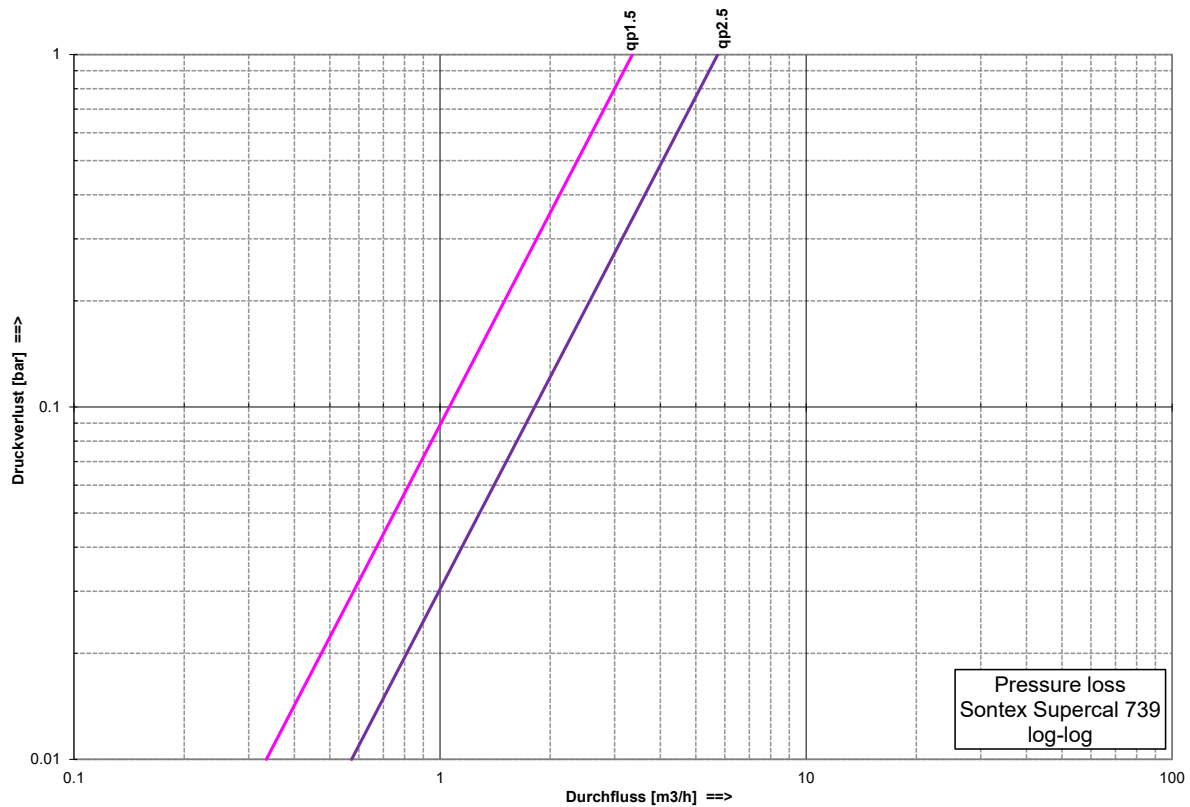
*EAS = Einrohranschlussstück 16 bar = 1.6 MPa

Einbau

Der Supercal 739 darf nicht auf der Seite und mit einer Langzeit-Einsatztemperatur von weniger als 5°C oder mehr als 90°C eingebaut werden.

Länge des geraden Leitungsabschnitts vor bzw. nach jedem Durchflusssensor (EN1434):
 U0 / D0 für: L=110mm und L=130mm

Druckverlustkurve



13.5 Allgemeine technischen Daten

Temperaturfühler	<ul style="list-style-type: none"> ■ 2-Leitertechnik ■ Durchmesser ■ Kabellänge 	Pt1000 ø 5, ø 5.2 , ø 6 mm 1.5 m
Temperaturmessung	<ul style="list-style-type: none"> ■ Temperaturbereich Θ, zugelassen ■ Langzeiteinsatztemperatur, zugelassen ■ Temperaturdifferenz $\Delta\Theta$, zugelassen ■ Ansprechgrenze ■ Temporauflösung t (Anzeige) ■ Temporauflösung ΔT (Anzeige) ■ Temperaturmesszyklus bei Nenndurchfluss 	0° ...110°C 5°... 90°C 3...75 K 0.5 K 0.1°C 0.01 K 20 Sekunden
Rechenwerk	<ul style="list-style-type: none"> ■ Umgebungsklasse ■ Mechanik ■ Elektronik ■ Schutzklasse Batterie ■ Gehäuseschutzart ■ Verbindungskabel zwischen Durchflusssensor und Rechenwerk ■ Betriebstemperatur (Elektronik) ■ Betriebstemperatur (Funkversion) ■ Transport-/Lagertemperatur 	C M1 E1 III IP65 0.6 m 5...55°C 5...40°C -10...60°C (trockene Umgebung)
Anzeige und Anzeigeeinheiten	<ul style="list-style-type: none"> ■ 8-stellige LCD ■ Energie ■ Volume ■ Impulseingänge (Option) ■ Temperaturen ■ Δ Temperatur 	kWh, MWh, GJ m ³ Volume oder Pulse °C K
Spannungsversorgung	<ul style="list-style-type: none"> ■ Lithium-Metall-Batterie (\leq 1g) 3VDC 	6+ 1 or 12+ 1 Jahre
Funkkommunikation	<p>Sontex Funk</p> <ul style="list-style-type: none"> ■ Frequenz ■ Kommunikation ■ Protokoll ■ Verschlüsselung ■ Sendeleistung ■ Übertragungsintervall <p>wM-Bus</p> <ul style="list-style-type: none"> ■ Frequenz ■ Kommunikation ■ Protokoll ■ Verschlüsselung ■ Sendeleistung ■ Übertragungsintervall <p>LoRaWAN®</p> <ul style="list-style-type: none"> ■ Frequenz ■ Kommunikation ■ Protokoll ■ Verschlüsselung ■ Sendeleistung ■ Übertragungsintervall ■ Uplink / Downlink 	433.82 MHz bidirektional Radian 0 AES 128 10 mW (10 dBm) Auf Anfrage 868.95 MHz unidirektional wM-Bus EN13757-4 AES 128 25 mW (14 dBm) Standard 120 Sek. (Mode T1, C1 Verschlüsselungsmodus 5/7), 24/24 oder 12/24 (Walk-by), 7T/7 EU868, gemäss ETS (EN300.220) bidirektional Klasse A gemäss EN60870-5 AES 128 25 mW (14 dBm) von 1h bis 4h je nach Netz Daten kodiert nach EN60870-5 (M-Bus)
Impulsausgang	<ul style="list-style-type: none"> ■ Open drain (MOS Transistor) V_{Cmax} : 35 VDC ; I_{Cmax} : 25 mA 	1 Hz, 500 ms
Impulseingänge mit Trockenkontakt	<ul style="list-style-type: none"> ■ Stromversorgung intern ■ R_{pull UP} intern ■ Pulsfaktor 	2.3 VDC 2 M Ω 0...999.999 m ³ /Imp oder ohne Einheit
Speisung via M-Bus	<ul style="list-style-type: none"> ■ 1 Gerät = 2 M-Bus Lasten 	max 2 x 1.5 mA
Metrologische Klasse		EN 1434 Klasse 3
Zulassung	<ul style="list-style-type: none"> ■ Wärme ■ Kälte 	CH-MI004-13018 DE-16-M-PTB-0083

14. Konformitätserklärung



Sontex erklärt hiermit, dass der Supercal 739 mit der MID 2014/32/EU und der RED 2014/53EU übereinstimmt.

Der vollständige Text der EU-Konformitätserklärung finden Sie unter folgendem Link:



Technischer Support

Für den technischen Support wenden sie sich an die lokalen Sontex Vertretungen oder direkt an Sontex SA.

Sontex Hotline

support@sontex.ch, +41 32 488 30 04

Änderungen vorbehalten